

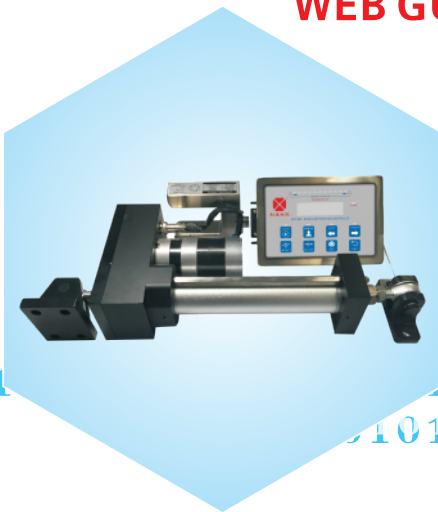
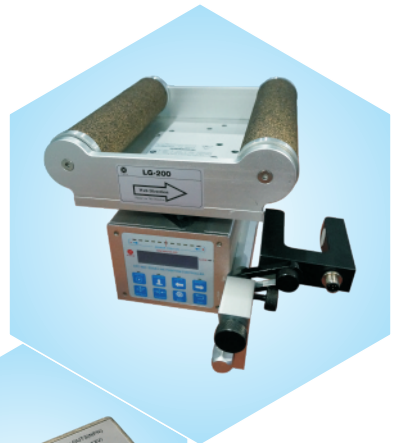


張力/糾偏/卷材控制專家  
LEADING COMPANY OF TENSION CONTROL AND WEB GUIDING



# 糾偏控制系統

WEB GUIDING CONTROL SYSTEM



111110100  
101101001



## 東莞市萊森精密機電有限公司

DONGGUAN LEESUN Precision Mechtronics Co.,Ltd

工業用離合器|制動器|張力控制系統|糾偏系統



## 公司簡介 ABOUT US



利迅科技工業有限公司始創于臺灣,擁有專業的設計研發團隊,主要研發生產高精密磁粉式離合器/制動器、電磁式離合器/制動器、氣壓式離合器/制動器、張力控制系統、糾偏控制系統等工業產品,為卷取設備行業提供各種張力控制、糾偏控制解決方案。產品質量優異,廣受客戶好評,使“**利迅LEESUN**”品牌成為行業的領導者。產品廣泛應用於包裝機械、印刷機械、電子電池設備、電纜電纜機械、制紙制版機械、橡塑機械、食器機械、紡織機械、玻璃機械、木工機械等行業。

經過不斷發展,為了適應市場的需要,公司于1996年在福建建立生產基地,同時在東莞成立分公司——**東莞市萊森精密機電有限公司**,全面負責大陸地區的銷售業務。

東莞市萊森精密機電有限公司以優質的產品和真誠服務歡迎廣大新老客戶垂詢合作,共同發展!



## 中间导向纠偏一体机 LG-200A

我司全新开发的一体机型控制器应用于对窄幅物料的精确纠偏，特别适用于标签印刷、包装和无纺织行业。

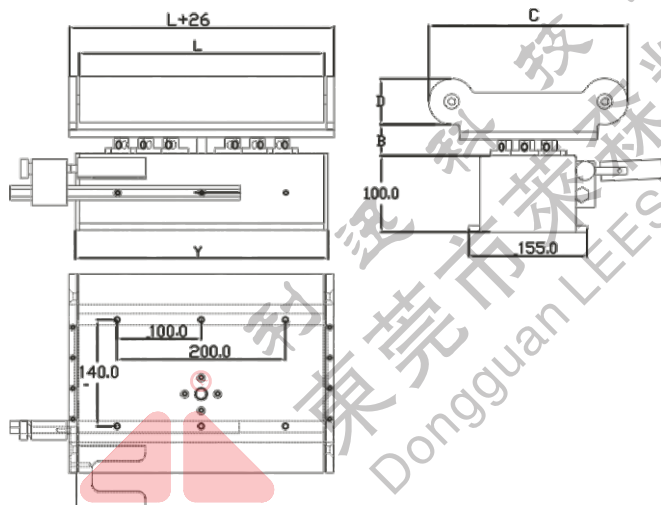
一体机设计紧凑，安装便捷，节省设备空间，控制器和驱动器、检测器集成一体，客户安装调试效率更高。

### 技术参数

电源输入	AC220V / 80W
导辊直径	50mm (可定制)
导辊长度	200mm (可定制)
双辊跨度	230mm (可定制)
最大驱动速度	40mm/S
环境温度	-10~60℃ / RH90%以下



### 尺寸规格(单位mm)



### 功能特点

- 无刷伺服电机驱动，免维护
- 精密滚珠丝杠，定位准确
- 导向行程大
- **可定制导辊长度及跨度**
- 导辊可选配硬质阳极化涂层，橡胶层，包软木皮
- 可选取带手动/气动夹具的切割操作台

型号	导辊长度 L(mm)	导辊直径 D(mm)	跨度 C(mm)	滑块总高 B(mm)	底座长度 Y(mm)	纠偏行程 (度°)	最大张力 (N)
LG-200A	200	50	230	25	260	±17	300
LG-250A	250	50	230	25	260	±17	300
LG-300A	300	60	260	25	310	±17	300
LG-350A	350	60	260	25	360	±17	300
LG-400A	400	60	310	35	410	±17	500
LG-450A	450	60	310	35	460	±17	500
LG-500A	500	60	310	35	510	±17	500
LG-600A	600	60	310	35	610	±17	500





# 中间导向纠偏一体机 LG-650A

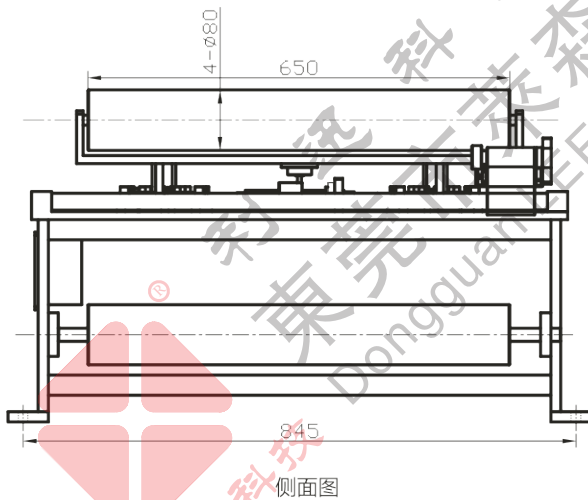
可根据客户需求定制辊长度及跨度，满足用户的各种应用需求。

## 技术参数

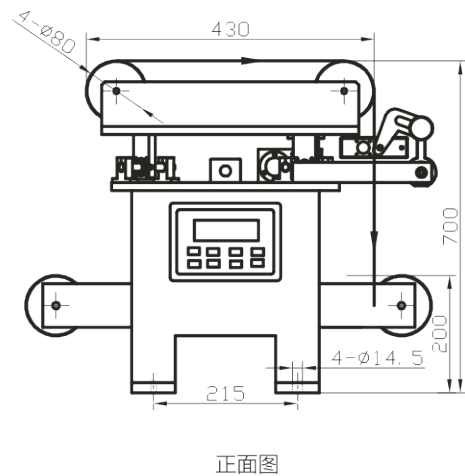
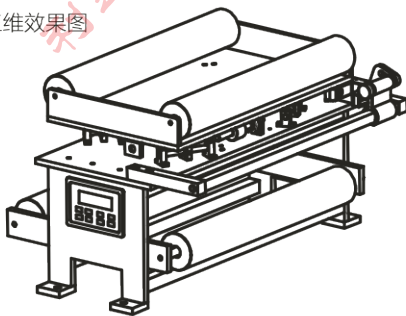
电源输入	AC220V / 80W
导辊直径	80mm (可定制)
导辊长度	650mm (可定制)
双辊跨度	430mm (可定制)
最大驱动速度	40mm/S
环境温度	-10~60°C / RH90%以下



## 尺寸规格(单位mm)



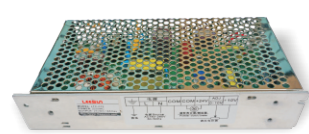
三维效果图





## 我们的产品 Application Show

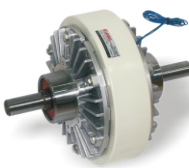
### ➤ 张力控制系列



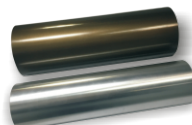
### ➤ 检测器系列



### ➤ 离合器制动器系列



### ➤ 气胀轴铝导辊胶辊系列



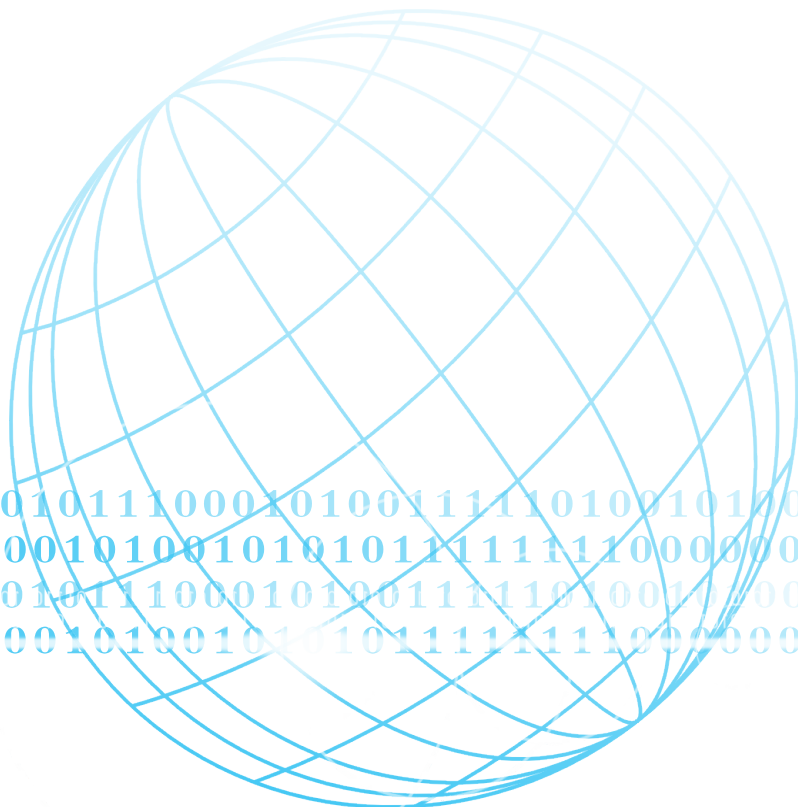
更多產品資訊請訪問：[www.leesuncn.com](http://www.leesuncn.com)

或致電：400-888-5212，我們豐富經驗的工程師團隊樂于為您提供服務！



# 品質決勝未來

Quality winning the future



100101011100010100111110100101001101  
1100001010010101011111111000000010000000  
100101011100010100111110100101001101  
11000010100101010111111100000001000000



## 利迅科技

### 利迅科技工業有限公司

LEESUN Technology Industrial Co., Ltd

臺灣：臺北縣汐止市大同路三段372號

電話：886-2-8648 7482

傳真：886-2-8648 0915

網址：[www.leesuncn.com](http://www.leesuncn.com)

郵箱：[sales@leesuncn.com](mailto:sales@leesuncn.com)

#### 大陸工廠

地址：福建省福州市倉山區浦上工業區

郵箱：[sales@leesuncn.com](mailto:sales@leesuncn.com)

#### 華南公司

### 東莞市萊森精密機電有限公司

DONGGUAN LEESUN Precision Mechtronics Co.,Ltd

地址：廣東省東莞市南城區第一國際百安中心B303

電話：0769-85189162/85180215/26980325

傳真：0769-81610656

網址：[www.leesuncn.com](http://www.leesuncn.com)

郵箱：[leesun@leesuncn.com](mailto:leesun@leesuncn.com)

**全國免費服務熱綫**

**400-888-5212**