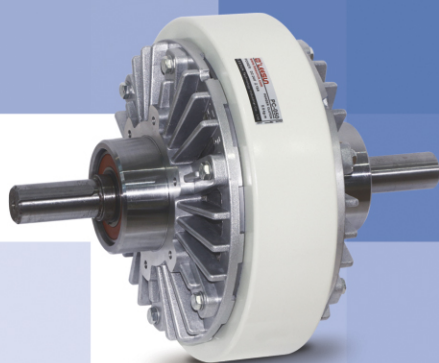


卷材張力控制專家
www.leesuncn.com

AIR BRAKES
POWDER CLUTCHES
ELECTROMAGNETIC
TENSION CONTROLLER SYSTEM



LEESUN

利迅科技工業有限公司

LEESUN Technology Industrial Co., Ltd

工業用離合器 | 製動器 | 張力控制器 | 糾偏系統

公司簡介

利迅科技工業有限公司始創于臺灣，擁有專業的設計開發人員，主要研製生產工業機械用之高精度電磁式離合器/制動器、磁粉式離合器/制動器、空氣壓式離合器/制動器、張力檢測器、張力控制器/系統、糾偏控制系統，以及卷材設備專用的氣脹軸、氣脹套夾、快速安全夾頭、鋁合金導輪等，為卷材設備行業提供各種張力控制的解決方案。

我們積極進取、開拓創新、誠信經營，服務行業近二十年，我們擁有先進的控車床和加工中心等設備，對每一件產品做到精益求精，通過不懈努力，使“LEESUN”品牌成為行業的領先者，產品廣泛應用於包裝機械、印刷機械、紡織機械、塑料機械、橡膠機械、食品加工機械、木工機械、造紙機械、玻璃機械、電纜電纜機械、電子電池機械及自動化產業機械等行業，並已出口東南亞、歐美及美洲地區。

我們的經營理念：科技領先，精心製造，持續發展。

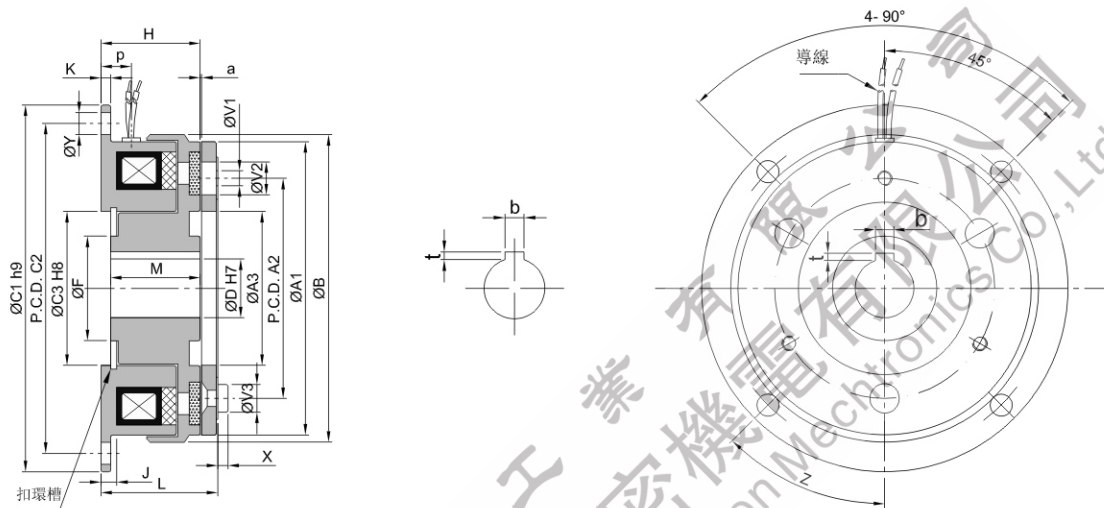
我們的奮鬥目標：內強素質，外樹形象，把利迅公司建成一流的現代化科技制造企業。



凸緣單板式電磁離合器 FCD

用途

連結、切離、變速、寸動、正逆轉、高頻運轉、過載保護等。



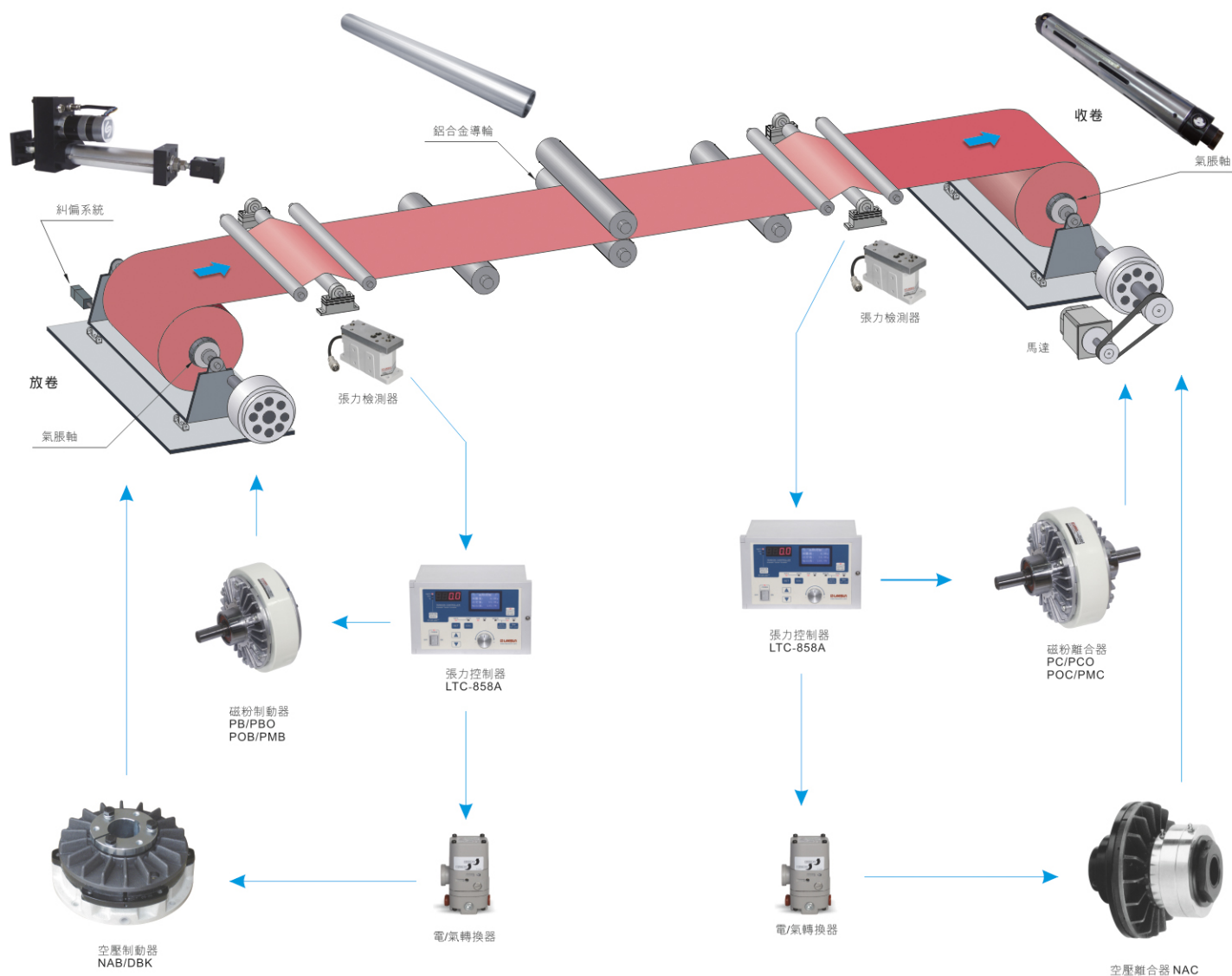
性能參數

額定電壓: DC24V

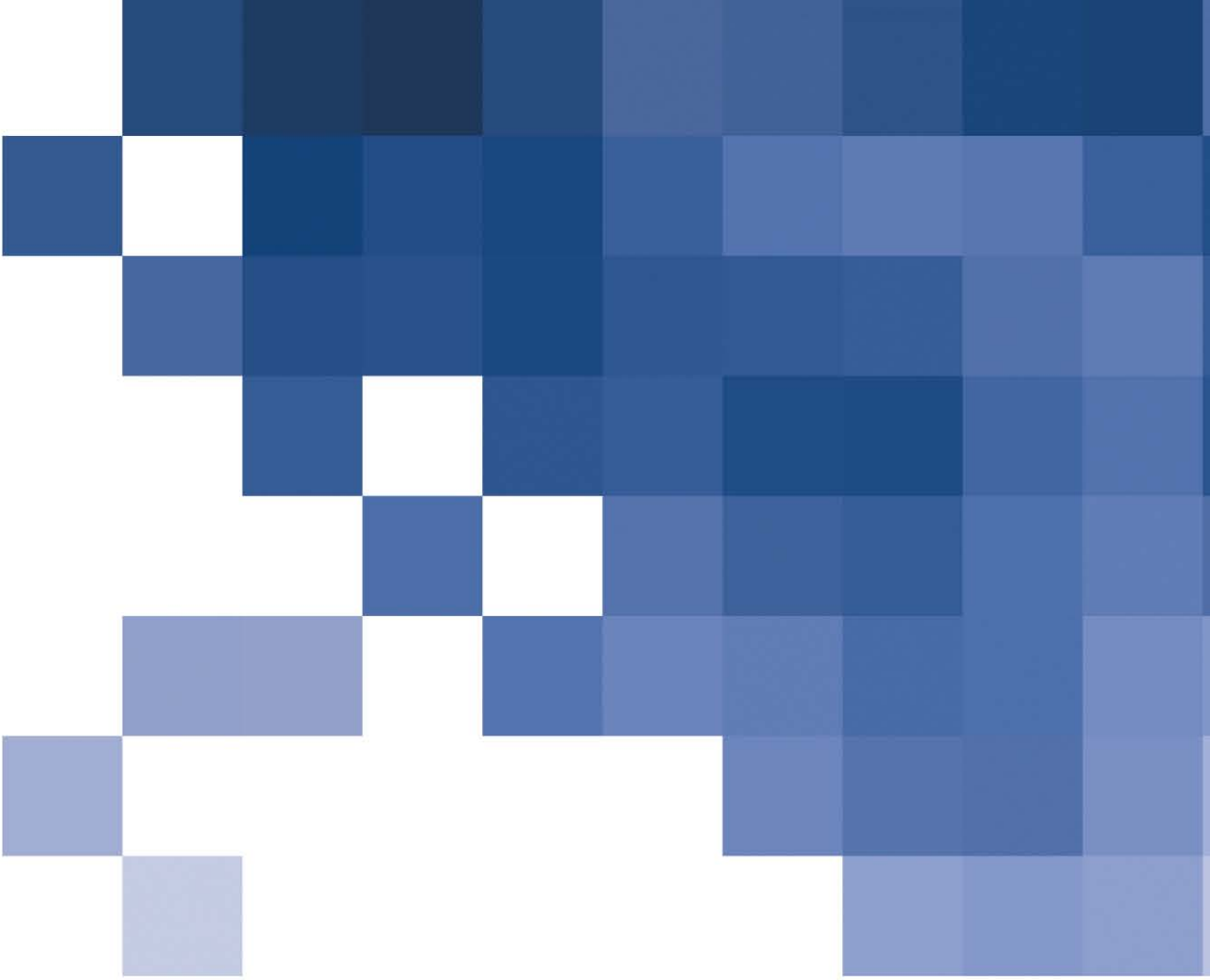
型號 MODEL	FCD-006		FCD-015		FCD-025		FCD-050		FCD-100		FCD-200		FCD-400		
靜摩擦轉矩[kgf-m](N-m)	0.6(6)		1.5(15)		2.5(25)		5.0(50)		10(100)		20(200)		40(400)		
動摩擦轉矩[kgf-m](N-m)	0.5(5)		1.0(10)		2.0(20)		4.0(40)		8(80)		16(160)		32(320)		
功率[DC24V](W)at 20°C	11		15		20		25		35		45		60		
重量(kg)	0.46		0.83		1.5		2.76		5.1		9.3		17		
最高轉速(r/min)	1800														
徑方向	A1	63		80		100		125		160		200		250	
	A2	46		60		76		95		120		158		210	
	A3	34.5		41.5		51.5		61.5		79.5		99.5		124.5	
	B	67.5		85		106		133		175		215		270	
	C1	80		100		125		150		190		230		290	
	C2	72		90		112		137		175		215		270	
	C3	35		42		52		62		80		100		125	
	D	12	15	15	20	20	25	25	30	30	40	40	50	50	60
	F	23		28.5		40		45		62		77		100	
	V1	3-3.1		3-4.1		3-5.1		3-6.1		3-8.1		3-10.2		3-12.2	
	V2	3-6.3		3-8		3-10.5		3-12		3-15		3-18		4-22	
	V3	3-6		3-7		3-9		3-10.5		3-14		3-17		4-19	
Y	5		6		7		7		9.5		9.5		11.5		
Z	6-60°												8-45°		
軸方向	H	24		26.5		30		33.5		37.5		44		51	
	J	3.5		4.3		5		5.5		6		7		8	
	K	2		2.5		3		3.5		4		5		6	
	L	28		31		36		40.5		46.5		55.5		64	
	M	22		24		27		30		34		40		47	
	P	7.5		8		9		9		11.5		13		15.5	
	X	1.5		1.8		2.1		2.8		3.4		4.5		5.1	
	a	0.2(±0.05)						0.3(+0.05/-0.1)				0.5(-0/-0.2)			
	b	4	5	5	5	5	7	7	7	7	10	10	12	12	15
	t	1.8	2.3	2.3	2.3	2.3	3.3	3.3	3.3	3.3	3.8	3.8	3.8	3.8	5

行業應用

- 造紙廠
- 紙張加工工業
- 印刷工業
- 生產薄膜/膠片用
- 生產粘結帶用
- 薄膜、膠片加工工業
- 鋼鐵工業
- 銅鐵加工工業
- 金屬箔(鋁/銅箔等)工業
- 橡皮工業
- 皮革工業
- 輪胎工業
- 染色/織物工業
- 纖維工業
- 電纜、電纜生產工業
- 其它有關卷取加工工業



典型張力控制系統應用



利迅科技工業有限公司

LEESUN Technology Industrial Co., Ltd

臺灣：臺北縣汐止市大同路三段372號

電話：886-2-86487482

傳真：886-2-86480915

<http://www.leesuncn.com>

E-mail:sales@leesuncn.com

華南公司

東莞市萊森精密機電有限公司

DONGGUAN LEESUN Precision Mechtronics Co.,Ltd

地址：廣東省東莞市南城区第一国际百安中心B303

電話：0769- 85189162 85180215

傳真：0769- 81610656

<http://www.leesuncn.com>

E-mail: leesun@leesuncn.com