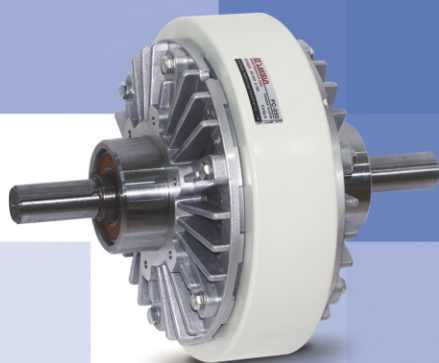


卷材張力控制專家
www.leesuncn.com

AIR BRAKES
POWDER CLUTCHES
ELECTROMAGNETIC
TENSION CONTROLLER SYSTEM



LEESUN

利迅科技工業有限公司

LEESUN Technology Industrial Co., Ltd

工業用離合器 | 製動器 | 張力控制器 | 糾偏系統

公司簡介

利迅科技工業有限公司始創于臺灣，擁有專業的設計開發人員，主要研製生產工業機械用之高精度電磁式離合器/制動器、磁粉式離合器/制動器、空氣壓式離合器/制動器、張力檢測器、張力控制器/系統、糾偏控制系統，以及卷材設備專用的氣脹軸、氣脹套夾、快速安全夾頭、鋁合金導輪等，為卷材設備行業提供各種張力控制的解決方案。

我們積極進取、開拓創新、誠信經營，服務行業近二十年，我們擁有先進的控車床和加工中心等設備，對每一件產品做到精益求精，通過不懈努力，使“LEESUN”品牌成為行業的領先者，產品廣泛應用於包裝機械、印刷機械、紡織機械、塑料機械、橡膠機械、食品加工機械、木工機械、造紙機械、玻璃機械、電纜電纜機械、電子電池機械及自動化產業機械等行業，並已出口東南亞、歐美及美洲地區。

我們的經營理念：科技領先，精心製造，持續發展。

我們的奮鬥目標：內強素質，外樹形象，把利迅公司建成一流的現代化科技制造企業。



通軸式電雙磁離合/單制動器組 FMX

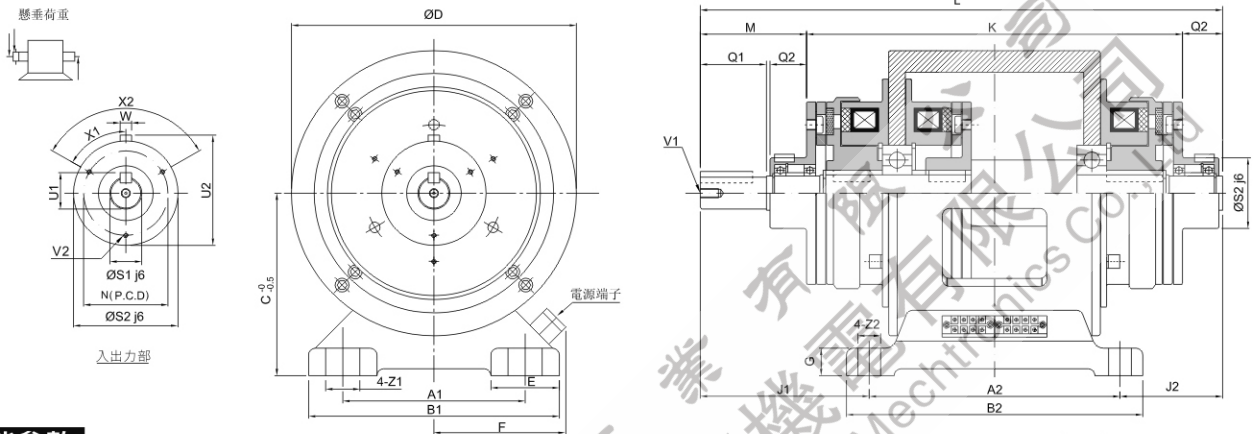
動作原理

兩側的離合器之轉子及制動器被固定于同一出力軸上而兩側的離合器軸承導座被安置于出力軸上。當右側離合器電流通過時，右側的軸承導座帶動出軸，當右側離合器斷電時，軸承導座與出力軸分離，此時制動器通電流出力軸停止；當左側離合器通電流時，左側的軸承導座帶動出力軸，當左側離合器斷電時，左側軸承導座與出力軸分離。



用途

用于兩段變速定位停止、高頻正反轉、動力分配精確定位的傳動組合。



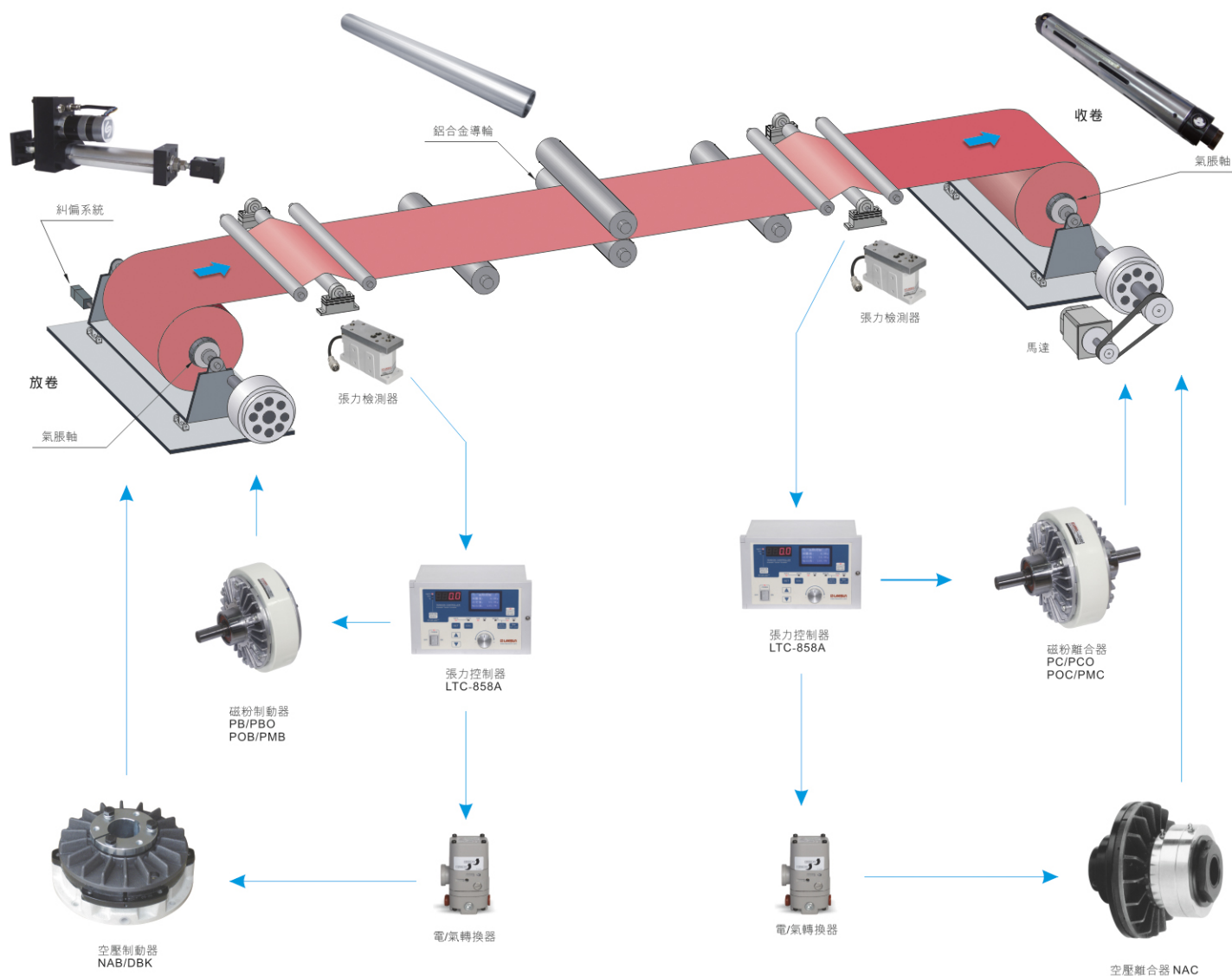
性能參數

額定電壓: DC24V

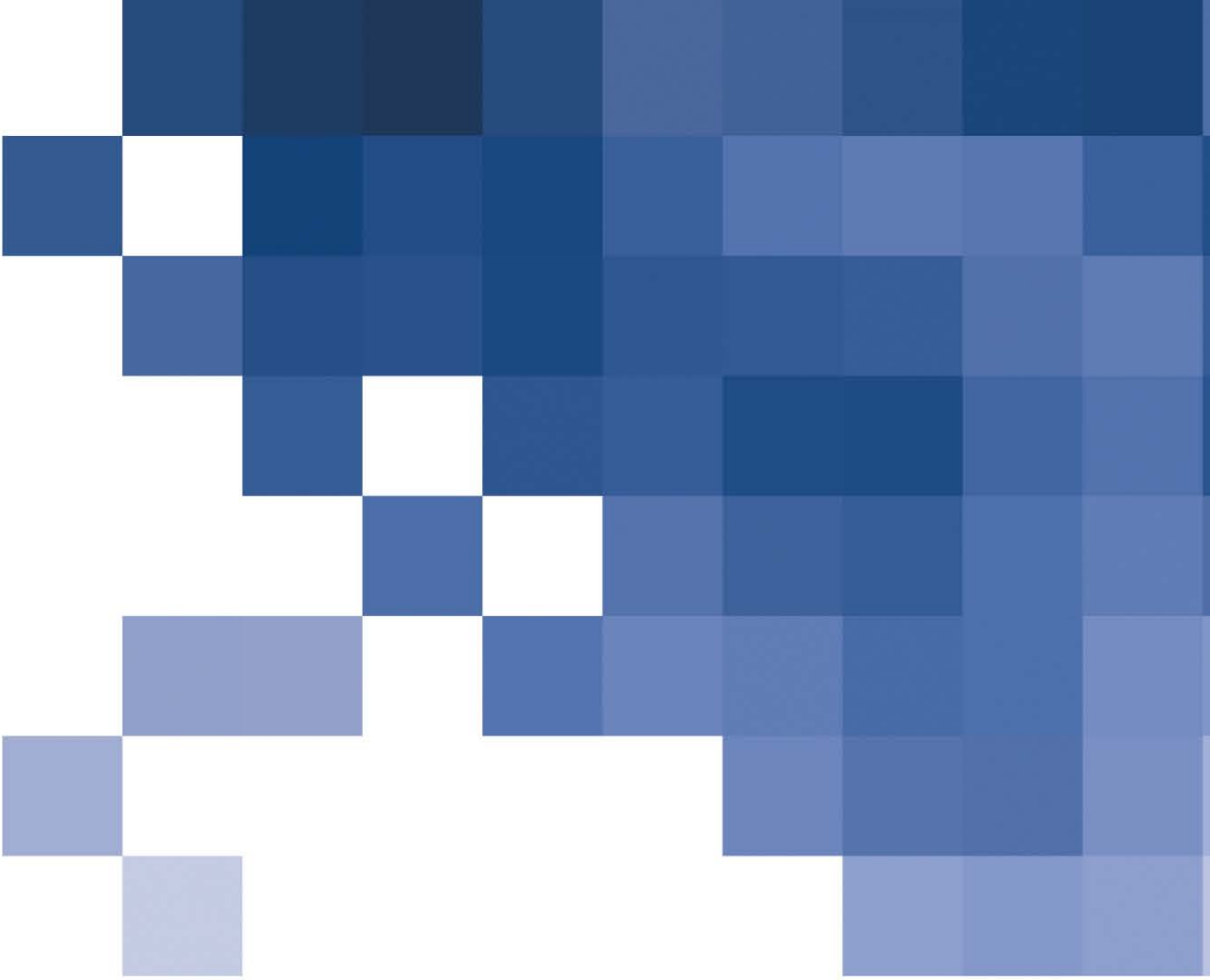
型號 MODEL	FMX-006	FMX-015	FMX-025	FMX-050	FMX-100	FMX-200	
靜摩擦轉矩[kgf-m](N-m)	0.6(6)	1.5(15)	2.5(25)	5.0(50)	10(100)	20(200)	
動摩擦轉矩[kgf-m](N-m)	0.5(5)	1.0(10)	2.0(20)	4.0(40)	8(80)	16(160)	
功率[DC24V](W)at 20°C	11	15	20	25	35	45	
懸垂荷重(kg)	14	25	45	70	100	180	
重量(kg)	1.5	2.7	5.5	9.6	18.5	35	
最高轉速(r/min)	1800						
徑方向	A2	90	110	135	160	200	240
	B2	105	130	160	185	230	230
	G	10	12	15	15	18	20
	J1	73	83.5	99.5	124	150	197
	J2	48	53.5	59.5	74	90	114
	K	142	163	190	222	272	348
	L	211	247	294	358	440	551
	M	47	57	72	93	114	143
	Q1	25	30	40	50	60	80
	Q2	20	25	30	40	50	60
V1	M4*0.7P*8L		M6*1P*11L			M10*1.5P*17L	
Z2	6.5	9	11	11	14	14	
軸方向	A1	60	90	105	135	155	195
	B1	90	110	140	175	200	240
	C	65	80	90	112	132	160
	D	100	125	150	190	230	290
	E	27.5	32	35	42	45	47
	F	60	68	81	97	110	129
	N	33	37	47	52	62	74.5
	S1	11	14	19	24	28	38
	S2	38	45	55	64	75	90
	U1	12.5	16	21	27	31	41.5
	U2	39.5	47	57	67	78	93.5
	V2	3-M4*0.7P*4L	3-M4*0.7P*6L	4-M4*0.7P*8L		6-M5*0.8P*8L	4-M6*1P*12L
	W	4	5			7	10
	X1	60°		45°		6-60°	4-90°
	X2	3-120°		4-90°		30°	45°
Z1	13.5	13.5	15	20	24	28	

行業應用

- 造紙廠
- 紙張加工工業
- 印刷工業
- 生產薄膜/膠片用
- 生產粘結帶用
- 薄膜、膠片加工工業
- 鋼鐵工業
- 銅鐵加工工業
- 金屬箔(鋁/銅箔等)工業
- 橡皮工業
- 皮革工業
- 輪胎工業
- 染色/織物工業
- 纖維工業
- 電纜、電纜生產工業
- 其它有關卷取加工工業



典型張力控制系統應用



利迅科技工業有限公司

LEESUN Technology Industrial Co., Ltd

臺灣：臺北縣汐止市大同路三段372號

電話：886-2-86487482

傳真：886-2-86480915

<http://www.leesuncn.com>

E-mail:sales@leesuncn.com

華南公司

東莞市萊森精密機電有限公司

DONGGUAN LEESUN Precision Mechtronics Co.,Ltd

地址：廣東省東莞市南城区第一国际百安中心B303

電話：0769- 85189162 85180215

傳真：0769- 81610656

<http://www.leesuncn.com>

E-mail: leesun@leesuncn.com