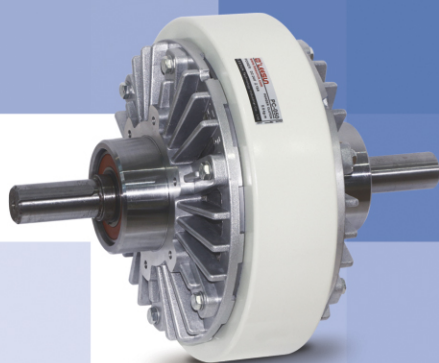


卷材張力控制專家
www.leesuncn.com

AIR BRAKES
POWDER CLUTCHES
ELECTROMAGNETIC TENSION CONTROLLER SYSTEM



LEESUN

利迅科技工業有限公司

LEESUN Technology Industrial Co., Ltd

工業用離合器 | 製動器 | 張力控制器 | 糾偏系統

公司簡介

利迅科技工業有限公司始創于臺灣，擁有專業的設計開發人員，主要研製生產工業機械用之高精度電磁式離合器/制動器、磁粉式離合器/制動器、空氣壓式離合器/制動器、張力檢測器、張力控制器/系統、糾偏控制系統，以及卷材設備專用的氣脹軸、氣脹套夾、快速安全夾頭、鋁合金導輪等，為卷材設備行業提供各種張力控制的解決方案。

我們積極進取、開拓創新、誠信經營，服務行業近二十年，我們擁有先進的控車床和加工中心等設備，對每一件產品做到精益求精，通過不懈努力，使“LEESUN”品牌成為行業的領先者，產品廣泛應用於包裝機械、印刷機械、紡織機械、塑料機械、橡膠機械、食品加工機械、木工機械、造紙機械、玻璃機械、電纜電纜機械、電子電池機械及自動化產業機械等行業，並已出口東南亞、歐美及美洲地區。

我們的經營理念：科技領先，精心製造，持續發展。

我們的奮鬥目標：內強素質，外樹形象，把利迅公司建成一流的現代化科技制造企業。



套筒式電磁離合/制動器組 SMP

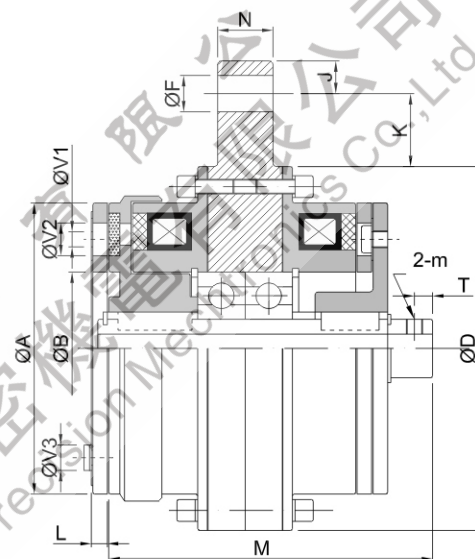
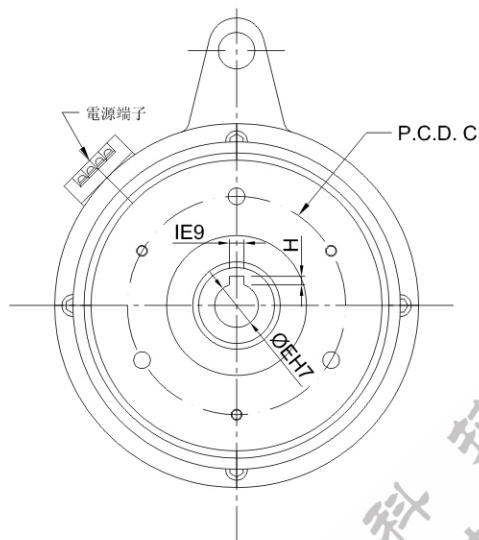
動作原理

離合器之轉子與制動器被固定于出力軸上，而入力的電樞板固定于入力的飛輪上。當有電流通過離合器時飛輪帶動出力軸；當離合器分離時，制動器接通電流，出力軸就停止。



用途

起動、停止、定位、高頻起動。



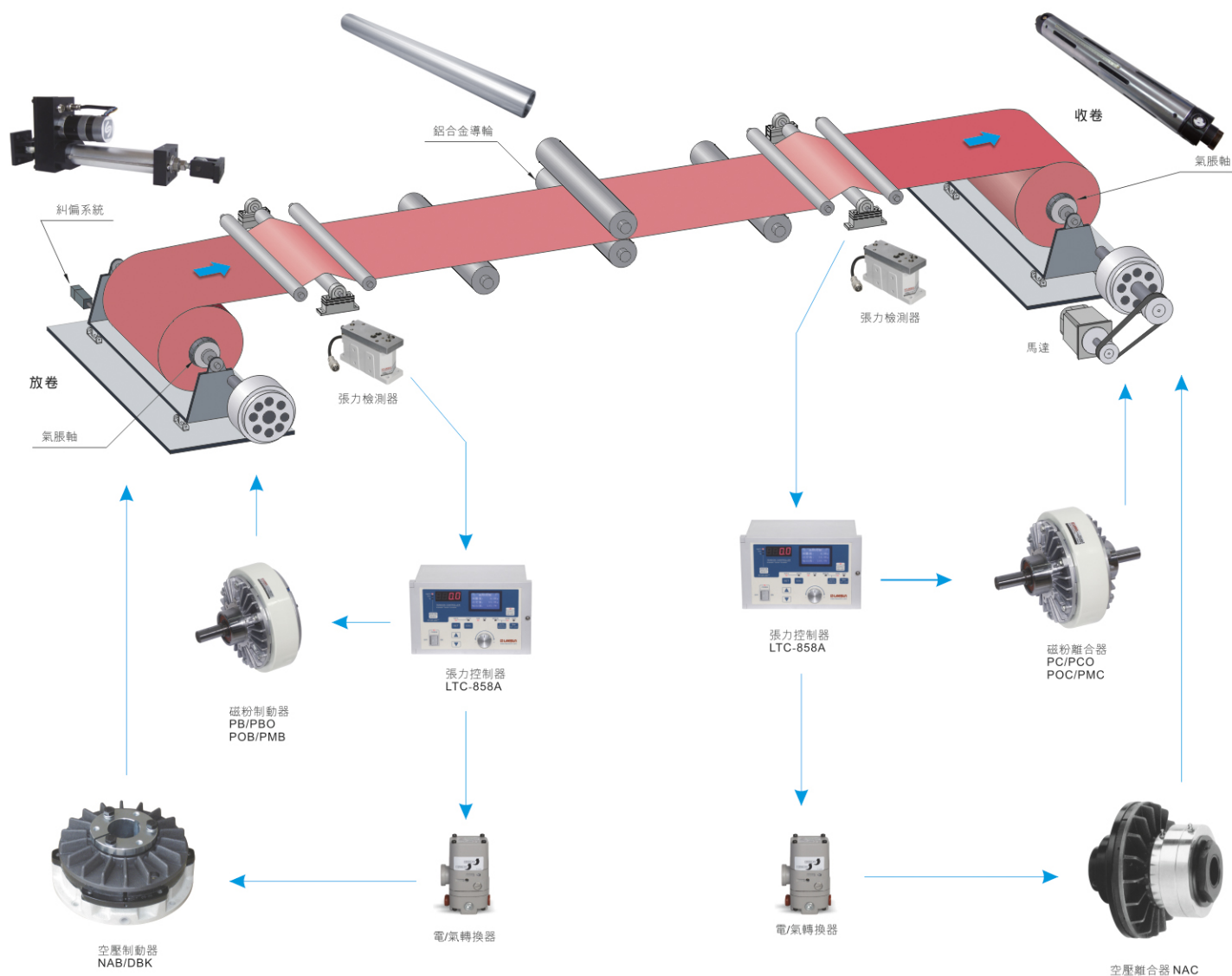
性能參數

▶ 額定電壓: DC24V

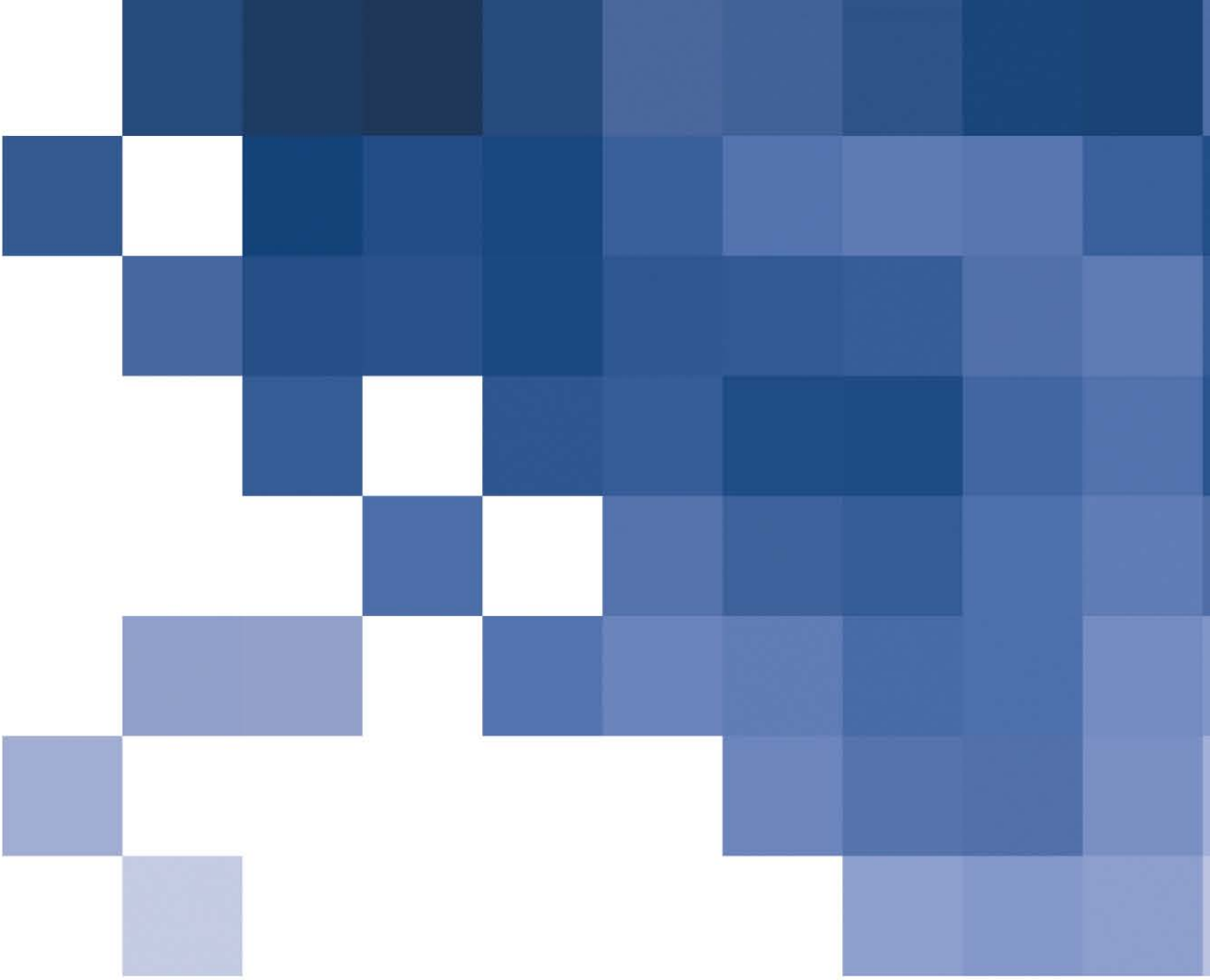
型號 MODEL	SMP-015	SMP-025	SMP-050	SMP-100	SMP-200	SMP-400	
靜摩擦轉矩[kgf-m](N-m)	1.5(15)	2.5(25)	5.0(50)	10(100)	20(200)	40(400)	
動摩擦轉矩[kgf-m](N-m)	1.0(10)	2.0(20)	4.0(40)	8.0(80)	16(160)	32(320)	
功率[DC24V](W)at 20°C	15	20	25	35	45	60	
重量(kg)	3	4.5	6	13.5	23	41.5	
最高轉速(r/min)	1800						
徑方向	A	80	100	125	160	200	250
	B	42	52	62	80	100	125
	D	100	125	150	190	230	290
	F	10	10	12	15	18	21
	J	9	11	13	18	20	25
	K	20	25	30	37	44	50
	V1	3-4.1	3-5.1	3-6.1	3-8.1	3-10.2	4-12.2
	V2	3-8	3-10.5	3-12	3-15	3-18	4-22
軸方向	V3	3-7	3-9	3-10.5	3-14	3-17	4-19
	C	60	76	95	120	158	210
	E	12	20	25	35	40	48
	H	1.8	2.3	3.3	3.8		
	I	4	5	7	10		12
	L	4.6	5.6	6.8	9.4	11.8	13.1
	M	97	106.2	115.5	148	154.5	180
	N	15	16	20			30
T	8			12			
m	M6			M8			

行業應用

- 造紙廠
- 紙張加工工業
- 印刷工業
- 生產薄膜/膠片用
- 生產粘結帶用
- 薄膜、膠片加工工業
- 鋼鐵工業
- 銅鐵加工工業
- 金屬箔(鋁/銅箔等)工業
- 橡皮工業
- 皮革工業
- 輪胎工業
- 染色/織物工業
- 纖維工業
- 電纜、電纜生產工業
- 其它有關卷取加工工業



典型張力控制系統應用



利迅科技工業有限公司

LEESUN Technology Industrial Co., Ltd

臺灣：臺北縣汐止市大同路三段372號

電話：886-2-86487482

傳真：886-2-86480915

<http://www.leesuncn.com>

E-mail:sales@leesuncn.com

華南公司

東莞市萊森精密機電有限公司

DONGGUAN LEESUN Precision Mechtronics Co.,Ltd

地址：廣東省東莞市南城区第一国际百安中心B303

電話：0769- 85189162 85180215

傳真：0769- 81610656

<http://www.leesuncn.com>

E-mail: leesun@leesuncn.com