



利迅科技工業有限公司
東莞萊森精密機電有限公司
Dongguan LEESUN Precision Mechatronics Co., Ltd

無勵磁制動器
Non-Excited Brake



無勵磁制動器 NON-EXCITED BRAKE

特性

■制動聲音小

通過採用獨自特殊的電樞，可以減輕制動時刺耳的高速摩擦音。

■可手動釋放

即使在制動、保持狀態，也可以通過拉手動釋放手柄來解除制動力。

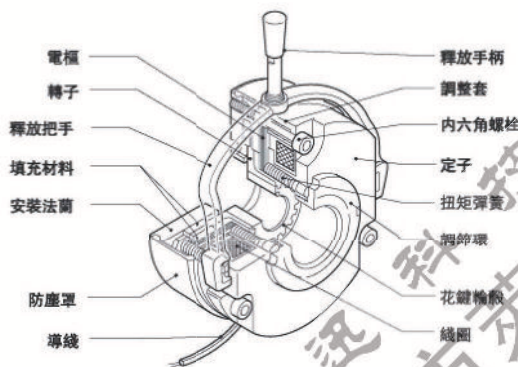
■可調整扭矩

通過轉動扭矩調整環，可以調整制動扭矩的範圍。并且，由于雙重制動結構可以確保最低扭矩。

■防塵罩

備有橡膠制防塵罩，即使在較差的環境下也可以使用。

構造



●何謂制動用無勵磁制動器

制動用無勵磁制動器是指通過啓動制動器使旋轉體或活動體的運動狀態停止。無勵磁制動器在不通電的情況下運行。

●何謂保持用無勵磁制動器

保持用無勵磁制動器是指使旋轉體或活動體維持、保持靜止狀態的制動器，也可以用于機械或裝置的緊急制動，與制動用無勵磁制動器一樣，在不通電的情況下運行。

●扭矩調整功能

高性能無勵磁制動器 SAB 型可以調整制動器扭矩。可以通過調整扭矩，對機械或裝置的停止位置及停止距離進行微調和減輕制動時的撞擊。

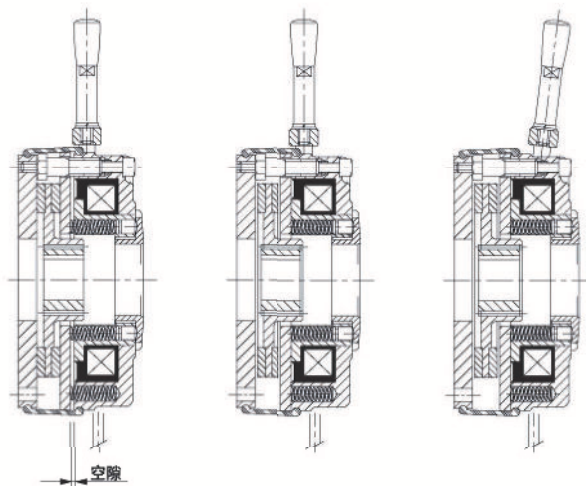
調整扭矩時，只需轉動扭矩調整環，操作十分簡單。

動作

轉子通過花鍵輪轂安裝在軸上，安裝法蘭固定在壁面上。在未對線圈通電的狀態下，電樞通過壓縮后的扭矩彈簧壓轉子，轉子被夾在電樞和平板中，通過所產生的摩擦力對軸進行制動和固定。

在這種情況下，定子與電樞之間保持一定的空隙。當線圈通電時，定子克服扭矩彈簧的壓縮力而吸引電樞。同時，轉子成爲自由狀態，而旋轉軸被釋放。

帶手柄機型即使在停電等未通電的狀態下，通過將釋放手柄倒向定子側，這樣一來，電樞被壓向定子側，轉子成爲自由狀態，而旋轉軸被釋放，可在緊急時暫時斷開制動器。



SWB型無勵磁制動器 NON-EXCITED BRAKE

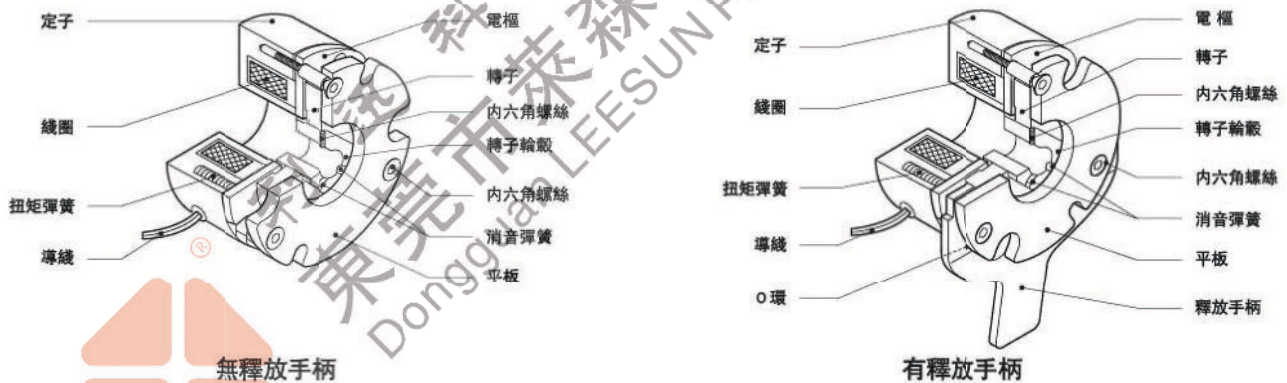
SWB 機型



- 定子為內、外安裝兩用型
作為熱源的定子可以安裝在內側，也可以安裝在外側，
可以根據用途進行選擇。

- 制動・保持用的 2 種型號（保持用型號的扭矩是制動用型號的 2 倍）
同一尺寸中有制動用的 L 型與固定用的 H 型，可以根據用途進行選擇。
- 運行初期就能達到 100% 額定扭矩
不需要試運行，從運行初期就能滿足額定值。
- 使用壽命長
使用耐磨損的高抗磨材料，持久耐用。
- 噪音低
通過使用消音彈簧，減輕了運行中的輕微振動所引起的“咔嗒咔嗒”聲。
- 適合 RoHS 指令
滿足禁止使用水銀或鉛等 6 種物質的 EU 有害化學物質限制的“RoHS 指令”。

構造



在您的訂購時

SWB-01-10H-24V 5

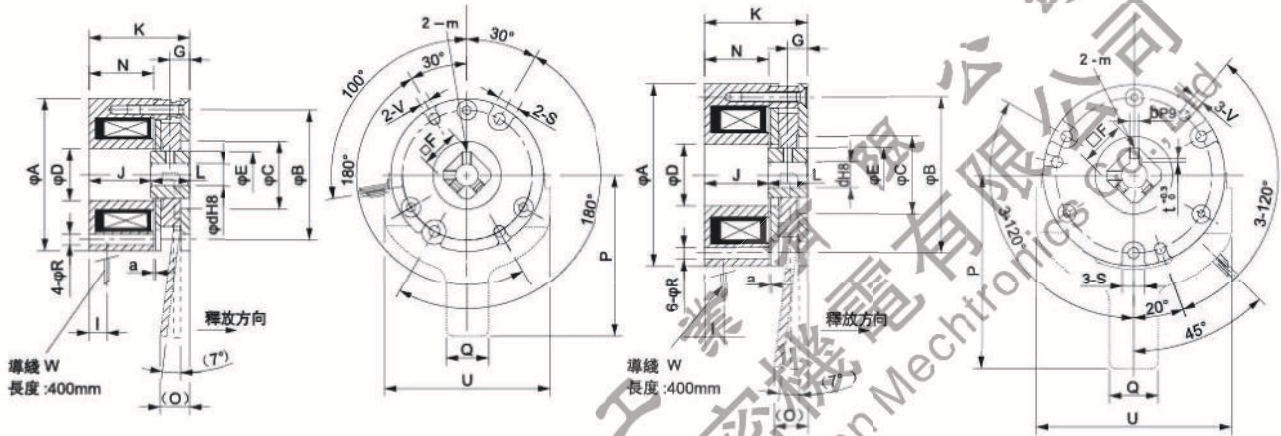
尺寸 ———— 孔徑 (尺寸標記d)
 釋放手柄有無 ———— 電壓 (規格表)
 無:10 有:12 ———— 用途
 制動用:L (低扭矩) 固定用:H (高扭矩)

*有釋放手柄的產品及電壓12V與180V為定制產品。
 *關於尺寸表記載範圍以外的孔徑d、規格表記載範圍以外的電壓，請向本公司窗口諮詢。

SWB型無勵磁制動器 NON-EXCITED BRAKE

型號 MODEL	SWB01	SWB02	SWB03	SWB04	SWB05
靜摩擦轉矩 (Nm) Static Friction Torque	0.24	0.5	1	2	4
慣性矩 Moment of inertia (kg·cm ²)	0.6*10 ⁻⁵	1.9*10 ⁻⁵	3.8*10 ⁻⁵	12.0*10 ⁻⁵	23.0*10 ⁻⁵
電壓 Voltage [V] at 20°C	(12) (24) (45) (90) (180)				
功率 Power (W) at 20°C	5.0	6.6	9.0	11.5	13.0
耐熱等級 Heat-resistance class	F				
重量 Weight (kg)	0.2	0.3	0.4	0.6	0.8
最高轉速 Maximum speed (rpm)	5000	5000	5000	5000	5000

* 釋放手柄為定制產品, 尺寸 #01 無釋放手柄。 * 電壓規格 12V 與 180V 的為定制產品。



徑方向 Radius 尺寸 #01、#02

尺寸 #03、#04、#05

型號 MODEL	SWB01	SWB02	SWB03	SWB04	SWB05
A	37	47	56	65	75
B	32	40	48	58	66
C	18	21	24	35	36
D	13.5	16.0	19.0	24.0	28.0
E	12.0	14.5	17.0	22.0	26.5
S	6	7	7	7	9
V	3.0	3.4	3.4	3.4	4.5
R	3.0	3.4	3.4	3.4	4.5
F	10	12	14	18	22
W	AWG26	AWG26	AWG26	AWG22	AWG22
m	M3	M3	M3	M4	M4
O	—	9	11	12	14
P	—	50	60	70	80
Q	—	13	15	15	20
U	—	51	60	70	80

軸方向 Shaft

G	4.5	6.0	6.0	7.0	7.0
I	5.0	5.5	6.0	7.0	7.0
J	22.5	19.2	19.9	19.9	22.1
K	32	32	32	34	36
L	9	12	12	14	14
N	22.5	20.0	20.0	21.0	21.5
a	0.10	0.10	0.15	0.15	0.15

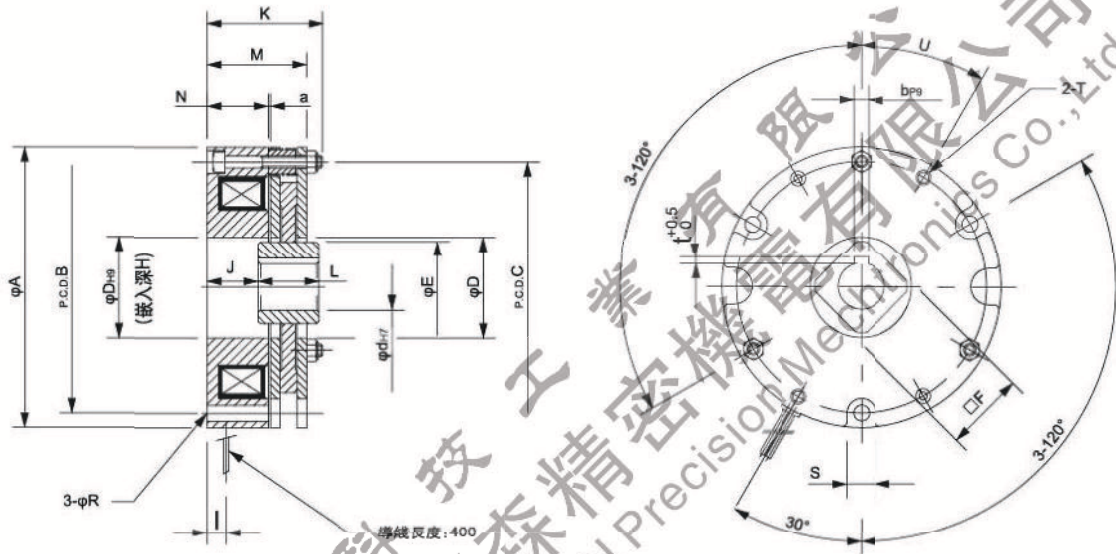
孔徑尺寸 Bor dimensions

d	5/6	6/7	8	10	12
b	—	—	—	3	4
t	—	—	—	1.2	1.5

SWB型無勵磁制動器 NON-EXCITED BRAKE

型號 MODEL	SWB06	SWB08	SWB10	SWB12	SWB16
靜摩擦轉矩 (Nm) Static Friction Torque	4	8	16	32	44
慣性矩 Moment of inertia (kg cm ²)	3.25*10 ⁻⁵	5.75*10 ⁻⁵	1.30*10 ⁻⁴	3.20*10 ⁻⁴	6.93*10 ⁻⁴
電壓 Voltage [V] at 20°C	(12) (24) (45) (90) (180)				
功率 Power (W) at 20°C	15	23	27	35	39
耐熱等級 Heat-resistance class	F				
重量 Weight (kg)	0.9	1.3	2.3	3.4	5.4
最高轉速 Maximum speed (rpm)	5000	5000	4000	3600	3000

• 釋放手柄為定制產品。 • 電壓規格 12V 與 180V 的為定制產品。



外型尺寸 Exterior dimensions

型號 MODEL	SWB06	SWB08	SWB10	SWB12	SWB16
A	83	96	116	138	158
B	73	86	104	124	142
C	73	86	104	124	143
D	28	35	42	50	59
E	26.5	32	38	45	55
F	22	25	30	35	45
H	3	3	3	4	4
I	10	12	9.5	12	14
J	20.5	20	21	19	22.5
K	39.5	41	47.5	49.8	57.5
L	14	17	25	30	35
M	33.6	35	41	43.5	51
N	20	20.8	25.3	23.3	27.7
R	4.5	5.5	6.5	6.5	9
S	9	10	12	12	15
T	2-M5	2-M5	2-M6	2-M6	2-M8
U	30°	30°	30°	30°	40°
a	0.15	0.15	0.2	0.2	0.25
d	11	14	19	24	28
b	4	6	6	8	8
t	1.5	2	2.5	3	3

無勵磁制動器(帶特殊釋放柄) NON-EXCITED BRAKE WITH A SPECIAL RELEASE LEVER

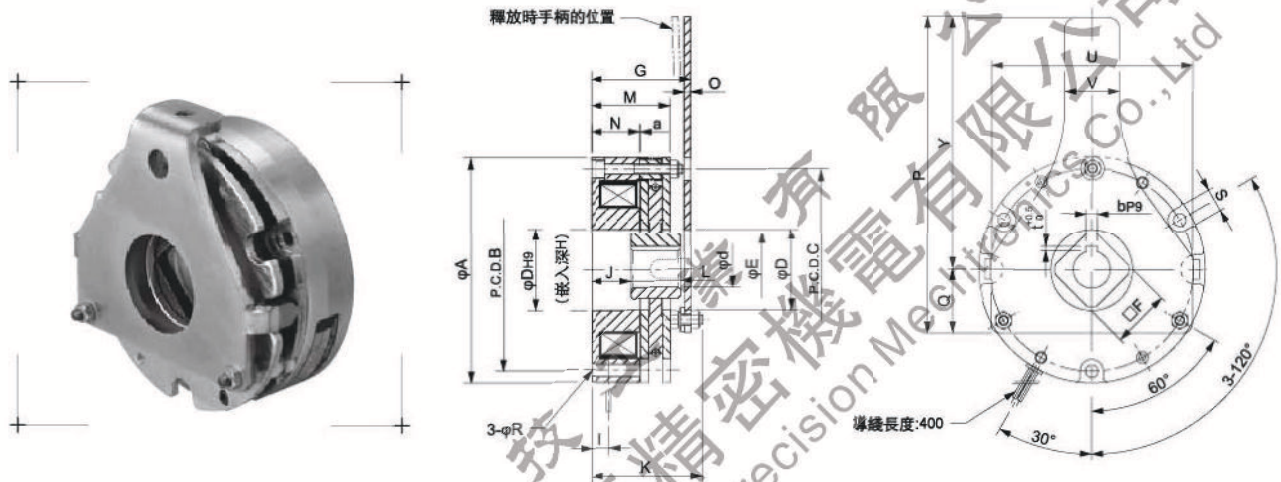
帶特殊釋放柄的無勵磁制動器

特點

帶特殊釋放柄的制動器是結合裝置或機械的構造，專門設計出釋放柄的機型。可以用于無電源狀態下的驅動部的定位及緊急情況下的制動器釋放。
應用實例：電動汽車、升降機等。

釋放手柄（定制生產產品）

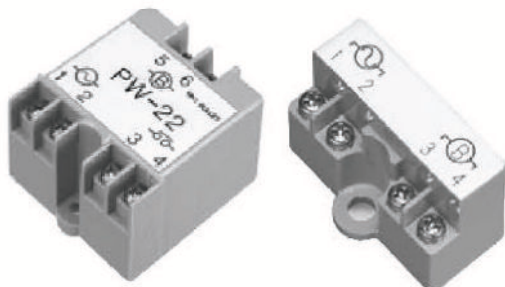
除標準產品的手動釋放螺紋外，還備有可選的手動釋放柄。關於帶手動釋放手柄的制動器的尺寸，請參看下面的尺寸表。
其他規格值與標準規格相同。



外型尺寸 Exterior dimensions

型號	A	B	C	D	E	F	G	H	I	J	K	L	M	N	O	P	Q	R	Y	U	V	S	a	d	b	t
SWB-06-12	83	73	73	28	26.5	22	42.8	3	10	20.5	49.5	14	33.7	20	2.6	88	24	4.5	64	73	16	9	0.15	11	4	1.5
SWB-08-12	96	86	86	35	32	25	44.4	3	12	20	5	17	35	20.8	2.9	122	27	5.5	95	85	20	10	0.15	14	5	2
SWB-10-12	116	104	104	42	38	30	51.5	3	9.5	21	57.5	25	41	25.3	3.2	162.5	32.5	6.5	130	103	28	12	0.2	19	6	2.5
SWB-12-12	136	124	124	50	45	35	55.7	4	12	19	64.8	30	43.5	23.3	5	200	40	6.5	160	121	36	12	0.2	24	8	3
SWB-16-12	158	142	143	59	55	45	64.2	4	14	22.5	72.5	35	51	27.7	6	230	44	9	186	140	36	15	0.25	28	8	3

電源 Power supply



特點

STEKI 提供全系列電源裝置，包括半波整流裝置，全波整流裝置，橋式整流裝置。
電壓有 DC12V,DC24V,DC45V,DC90V,DC180V 可選，特殊電壓請聯系諮詢。

規格

型號	輸入/輸出	功率	型號	輸入/輸出	功率
PW-22-45	AC220/DC24V	45W	PW-29-90	AC220/DC90V	90W
PW-22-90	AC220/DC24V	90W	PW-29-180	AC220/DC90V	180W
PW-22-180	AC220/DC24V	180W	PW-14-90	AC110/45V	90W
PW-29-45	AC220/DC90V	45W	PW-31-180	AC380/DC180	180W

注：電壓規格12V與180V的為定制產品。

設計上的確認事項

● 處理方面的注意事項

■ 制動器本體

電磁制動器多使用軟質材料。如果敲擊、掉落或過于用力，將可能出現劃痕及變形，請在處理過程中加以注意。

■ 導線

請注意不要用力拉伸制動器的導線、過于彎折或用手提起導線。

■ 摩擦面

由于本產品為干式制動器，因此需要在摩擦面干燥的狀態下進行使用。請注意不要讓摩擦面沾上水或油。

● 安裝方面的注意事項

■ 安裝方向

SWB機型的定子可以安裝在內側（定子安裝），也可以安裝在外側（板式安裝），請根據用途選擇安裝方向。

■ 轉子輪轂的固定

不可讓轉子輪轂接觸到電樞、定子，用內六角螺絲對軸進行固定。在對內六角螺絲塗抹粘着劑時，請注意不可讓粘着劑流到轉子輪轂表面。

■ 螺栓、螺絲類

在制動器安裝中使用的螺栓、螺絲類，請用粘着劑等進行防松緊固處理。

■ 軸

請將軸的公差設定在 h7 級 (JIS B 0401)，並且，請注意用于軸的材料硬度越高，內六角螺絲的緊固效果就越差。

■ 制動器安裝面的精度

請注意嵌入部位與軸的同軸度 (X)，制動器安裝面與軸的垂直度 (Y) 不可超過容許值。

■ SWB 同軸度垂直度的容許值

型號	同軸度 (X)	垂直度 (Y)
	T.I.R. [mm]	T.I.R. [mm]
01	0.05	0.02
02	0.05	0.02
03	0.10	0.02
04	0.10	0.02
05	0.10	0.02
06	0.4	0.04
08	0.4	0.05
10	0.4	0.05
12	0.6	0.06
16	0.6	0.07

● 使用方面的注意事項

■ 環境

本產品為干式制動器，如果摩擦面沾上油或水等，將造成扭矩下降。為了防止沾上油、水及塵埃等，請使用防護罩。

■ 使用環境溫度

使用環境溫度為 $-10^{\circ}\text{C} \sim +40^{\circ}\text{C}$ ，在超出該範圍使用時，請向本公司窗口諮詢。

■ 電源裝置

SWB 機型可對 100V 或 220V 的單相商用交流電進行全波整流或半波整流后使用。請根據用途進行選擇。關於推薦的電源裝置，請參看“推薦電源及保護元件”的頁碼。

■ 電源電壓變動

電源電壓過度變動將影響制動器的性能發揮，因此，請控制在額定電壓的 $\pm 10\%$ 的範圍內。

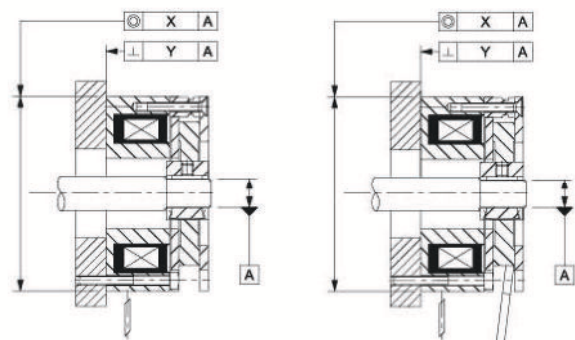
■ 空隙調整

SWB 機型無需進行空隙調整，在出廠時，制動器的空隙已經調整完畢。

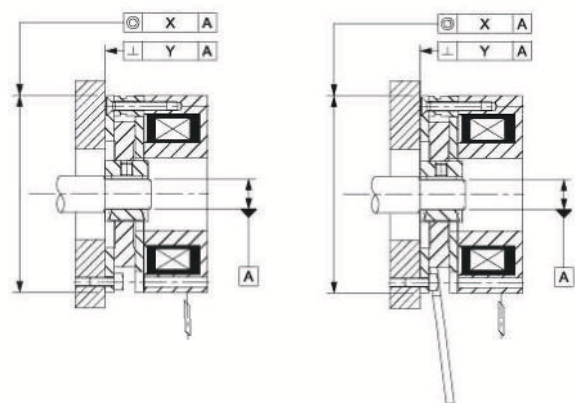
■ 保護元件

在使用未內置保護元件的電源裝置時，請將推薦的保護元件與制動器并聯連接。

定子安裝



板式安裝





利迅科技工業有限公司
東莞市萊森精密機電有限公司
DongGuan LEESUN Precision Mechtronics Co.,Ltd

地址：廣東省東莞市南城區第一國際百安中心B座303室

電話：0769-26980325 85189162 85180215

傳真：0769-81610656

網址：www.leesuncn.com

郵箱：leesun@leesuncn.com

全國統一服務熱綫：400-030-2680