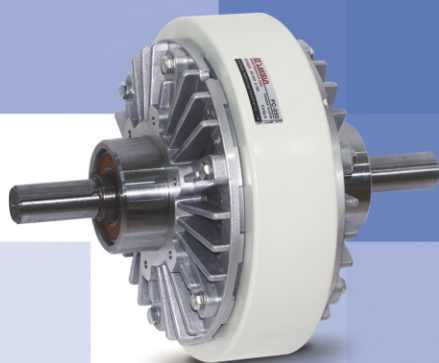


卷材張力控制專家
www.leesuncn.com

AIR BRAKES
POWDER CLUTCHES
ELECTROMAGNETIC
TENSION CONTROLLER SYSTEM



LEESUN

利迅科技工業有限公司

LEESUN Technology Industrial Co., Ltd

工業用離合器 | 製動器 | 張力控制器 | 糾偏系統

公司簡介

利迅科技工業有限公司始創于臺灣，擁有專業的設計開發人員，主要研製生產工業機械用之高精度電磁式離合器/制動器、磁粉式離合器/制動器、空氣壓式離合器/制動器、張力檢測器、張力控制器/系統、糾偏控制系統，以及卷材設備專用的氣脹軸、氣脹套夾、快速安全夾頭、鋁合金導輪等，為卷材設備行業提供各種張力控制的解決方案。

我們積極進取、開拓創新、誠信經營，服務行業近二十年，我們擁有先進的控車床和加工中心等設備，對每一件產品做到精益求精，通過不懈努力，使“LEESUN”品牌成為行業的領先者，產品廣泛應用於包裝機械、印刷機械、紡織機械、塑料機械、橡膠機械、食品加工機械、木工機械、造紙機械、玻璃機械、電纜電纜機械、電子電池機械及自動化產業機械等行業，並已出口東南亞、歐美及美洲地區。

我們的經營理念：科技領先，精心製造，持續發展。

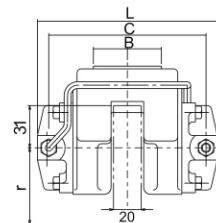
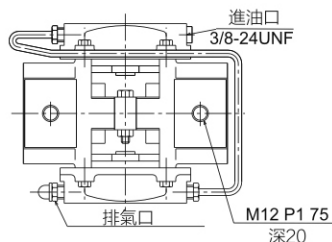
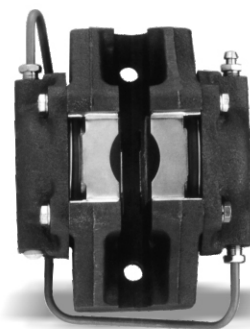
我們的奮鬥目標：內強素質，外樹形象，把利迅公司建成一流的現代化科技制造企業。



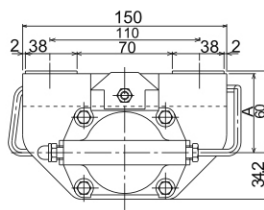
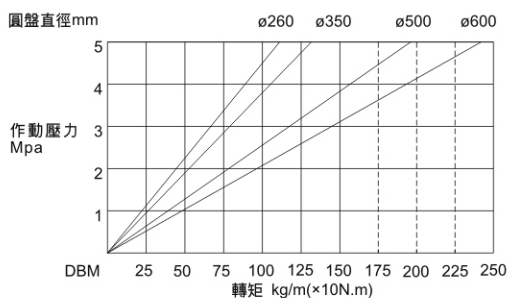
空壓/油壓碟式制動器 DBM

性能參數

型號 MODEL	DBM -10	DBM -20
油缸型式	2 1/8	2 1/8
油缸面積(cm ²)	22.88	22.88
所需油量(c.c)	2.5	2.5
圓盤厚度D(mm)	10	20
圓盤直徑(mm)	200 ↑	200 ↑
最大壓力(Map)	5	5
摩擦片摩耗(mm)	7	7
重量 約(kg)	4.5	4.5
A	50	58
B	40	50
C	105.6	115.6
L	122.2	132.2



氣壓與轉矩的關係



注 “R”型，即作動源由右方進入；“L”型，即作動源由左方進入。
圖示為“R”型
此制動器以制動油為主要動作源，亦可配合空油轉換增壓器而以空壓為作動源。

空油壓轉換增壓器 BST

性能參數

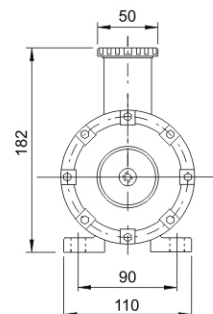
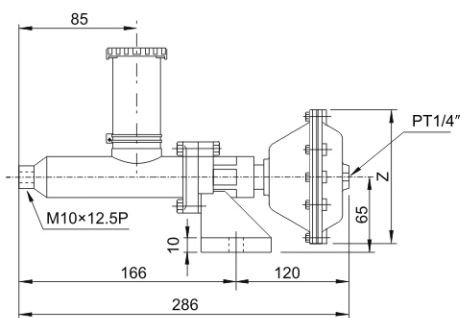
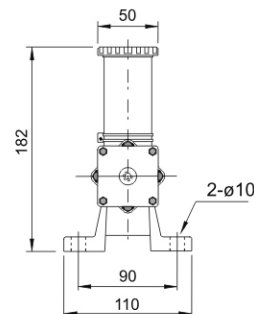
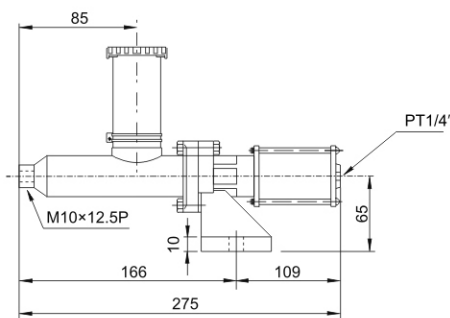
型號	BST2	BST3	BST4
空壓缸	2"	3"	4"
最大氣壓 Mpa	0.7	0.7	0.7
增壓比	7	10	14
最大油壓 Mpa	4.9	7	9.8
產生油量 c.c	9	12	12
重量(約) Kg	1.6	2	2.5
Z		$\phi 117$	$\phi 141$



BST2

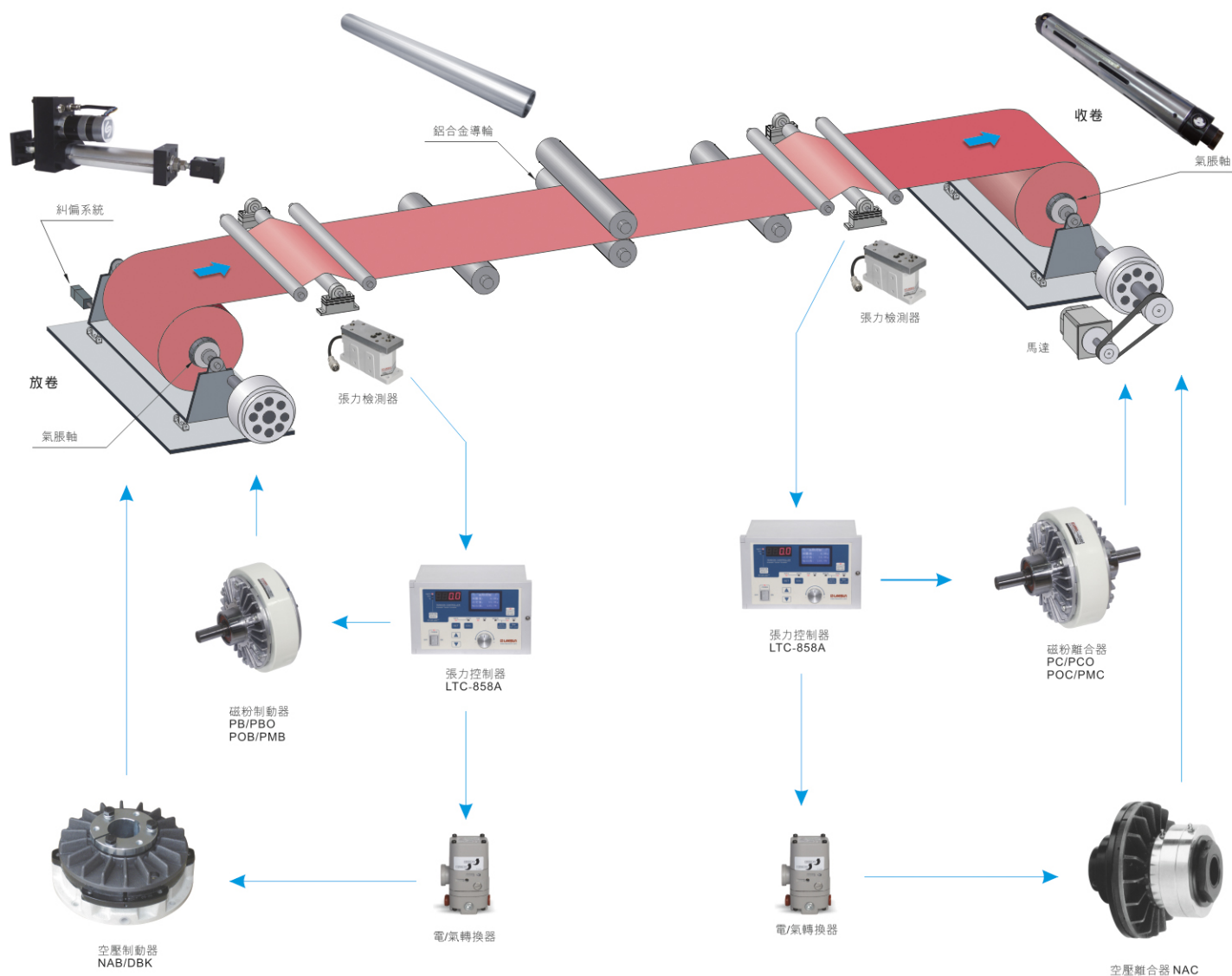


BST3 / BST4

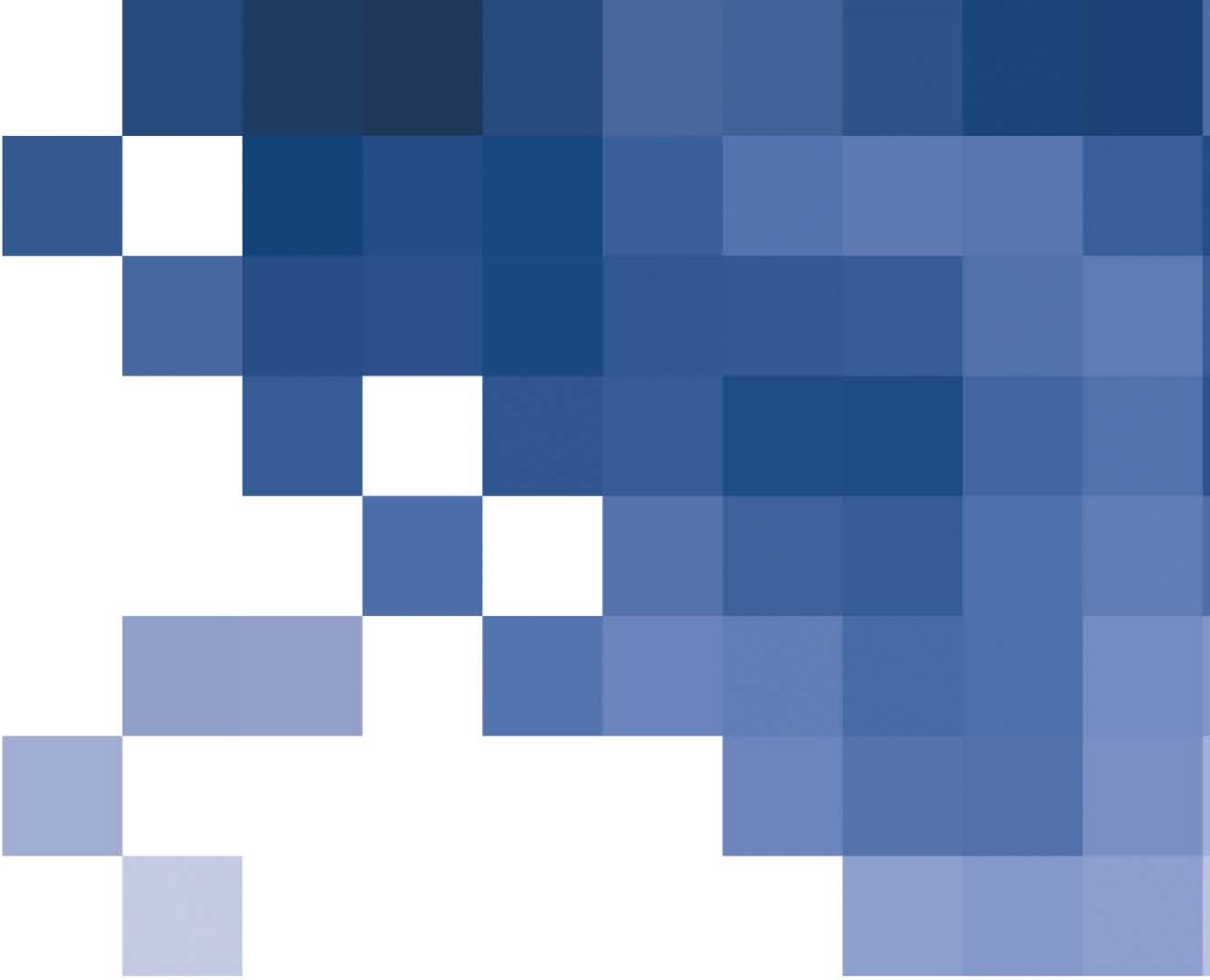


行業應用

- 造紙廠
- 紙張加工工業
- 印刷工業
- 生產薄膜/膠片用
- 生產粘結帶用
- 薄膜、膠片加工工業
- 鋼鐵工業
- 銅鐵加工工業
- 金屬箔(鋁/銅箔等)工業
- 橡皮工業
- 皮革工業
- 輪胎工業
- 染色/織物工業
- 纖維工業
- 電纜、電纜生產工業
- 其它有關卷取加工工業



典型張力控制系統應用



利迅科技工業有限公司

LEESUN Technology Industrial Co., Ltd

臺灣：臺北縣汐止市大同路三段372號

電話：886-2-86487482

傳真：886-2-86480915

<http://www.leesuncn.com>

E-mail:sales@leesuncn.com

華南公司

東莞市萊森精密機電有限公司

DONGGUAN LEESUN Precision Mechtronics Co.,Ltd

地址：廣東省東莞市南城区第一国际百安中心B303

電話：0769- 85189162 85180215

傳真：0769- 81610656

<http://www.leesuncn.com>

E-mail: leesun@leesuncn.com