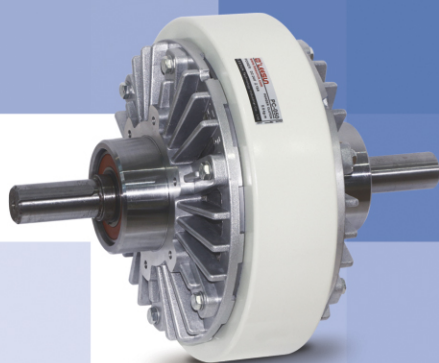


卷材張力控制專家
www.leesuncn.com

AIR BRAKES
POWDER CLUTCHES
ELECTROMAGNETIC TENSION CONTROLLER SYSTEM



LEESUN

利迅科技工業有限公司

LEESUN Technology Industrial Co., Ltd

工業用離合器 | 製動器 | 張力控制器 | 糾偏系統

公司簡介

利迅科技工業有限公司始創于臺灣，擁有專業的設計開發人員，主要研製生產工業機械用之高精度電磁式離合器/制動器、磁粉式離合器/制動器、空氣壓式離合器/制動器、張力檢測器、張力控制器/系統、糾偏控制系統，以及卷材設備專用的氣脹軸、氣脹套夾、快速安全夾頭、鋁合金導輪等，為卷材設備行業提供各種張力控制的解決方案。

我們積極進取、開拓創新、誠信經營，服務行業近二十年，我們擁有先進的控車床和加工中心等設備，對每一件產品做到精益求精，通過不懈努力，使“LEESUN”品牌成為行業的領先者，產品廣泛應用於包裝機械、印刷機械、紡織機械、塑料機械、橡膠機械、食品加工機械、木工機械、造紙機械、玻璃機械、電纜電纜機械、電子電池機械及自動化產業機械等行業，並已出口東南亞、歐美及美洲地區。

我們的經營理念：科技領先，精心製造，持續發展。

我們的奮鬥目標：內強素質，外樹形象，把利迅公司建成一流的現代化科技制造企業。



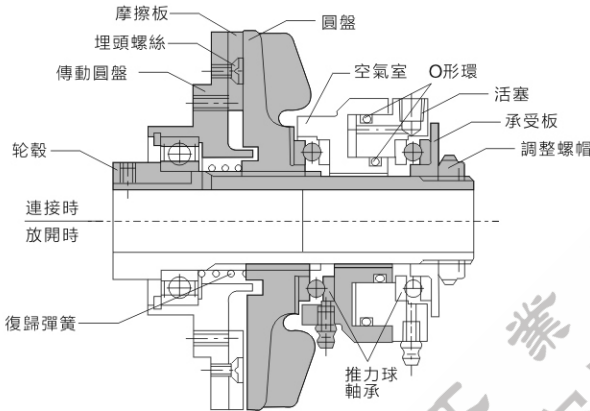
空壓通軸式離合器 NAC

產品特性

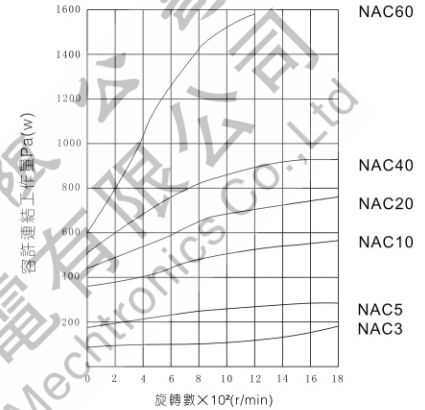
- ◆ 通軸式離合器，安裝簡單；安裝固定方式不受進氣口的位置影響。
- ◆ 扭力調整範圍廣：空氣壓調整範圍由0.4~6Mpa，易于調整。
- ◆ 可調整之扭力限制器：可經由空壓之調整，作為定拉力制動使用。
- ◆ 緩衝起動，起動柔和；起動柔和且可用于過載滑動保護。
- ◆ 最適用於連續滑動或高頻率使用：連續滑動時，散熱效果佳，滑動功率良好，可用于連結，亦適合張力控制或高頻率使用，切實準確。
- ◆ 適合于各種環境中使用：因利用空氣壓力來作動，所以不會產生電氣火花，具有防爆性，安全可靠。
- ◆ 保養容易，壽命長：散熱效果良好，非石棉材質摩擦片耐磨性高，且兩片式更換容易。

基本構造及動作

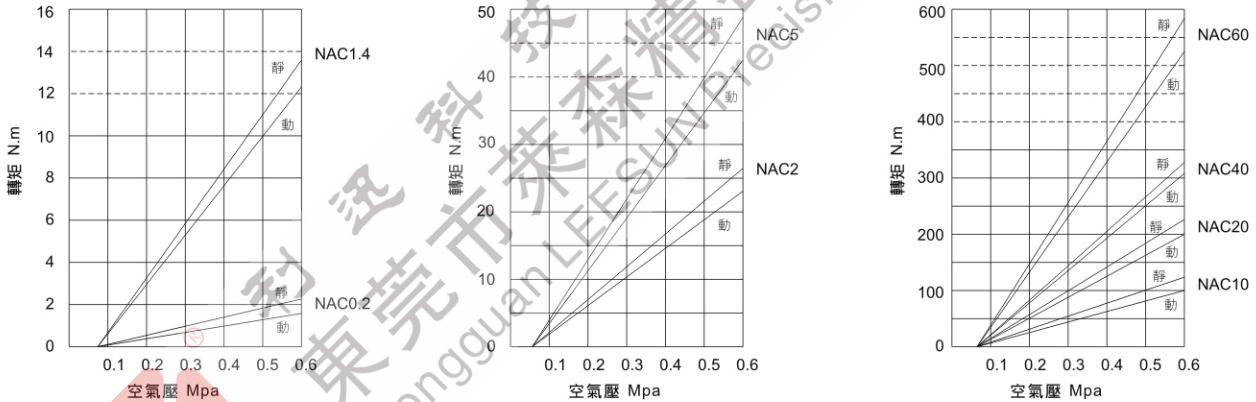
- ◆ NAC型空壓離合器靠空壓來連結，靠復歸彈簧來放開。圓盤靠空壓沿軸方向滑動，接觸摩擦板。圓盤、摩擦板等被組裝到輪殼上，成為一體化構造。摩擦板可用擰開調整螺帽的方式進行分解，交換簡單。



容許連結工作量



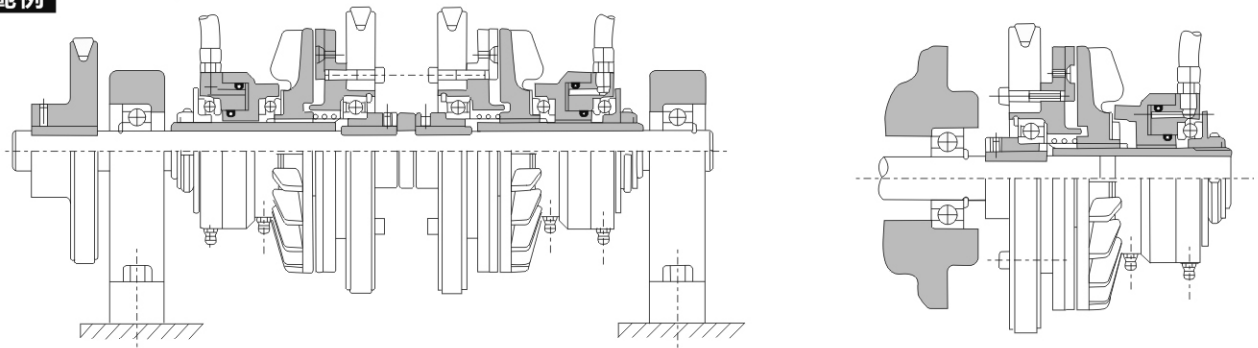
氣壓與轉矩的關係



產品特性

- ◆ 往軸上安裝離合器的場合以及往傳動圓盤上安裝V形滑輪、鏈輪等場合，請不要給離合器以過分衝擊。安裝后要確認好圓盤和摩擦板之間的空隙間隔在0.5~0.8mm左右。
- ◆ 空氣室、活塞部分由軸承引起牽連旋轉，使用帶接頭的空壓配管(油壓用橡膠管)來防止其發行。NAC40、60根據使用條件的不同，把彈簧插進活塞的銷孔里來防止牽連旋轉。
- ◆ NAC型氣動離合器的推力球軸承的潤滑油脂的補給間隔，根據使用環境條件不同，通常為1~6個月。因其它的軸承使用密封軸承，所以沒有補給的必要性。

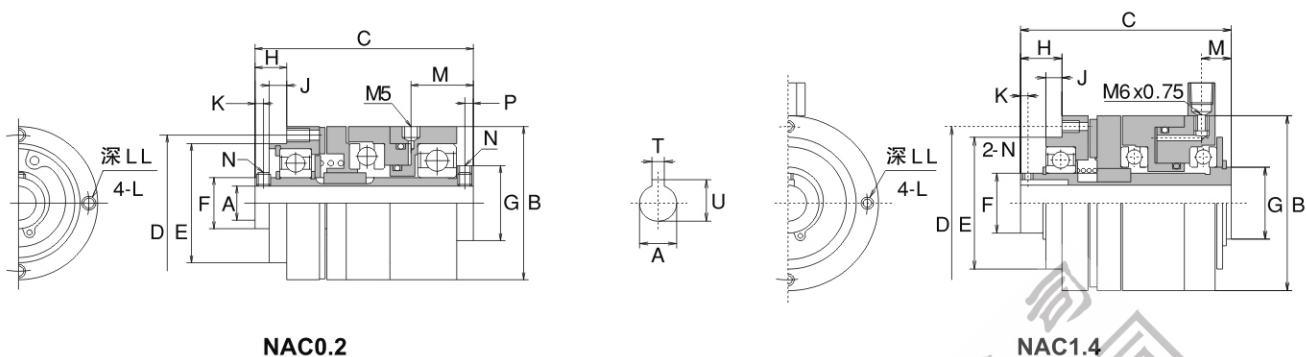
安裝範例



安裝在正反轉用2台中間軸上的NAC型離合器

裝配在軸端的NAC型離合器

空壓通軸式離合器 NAC0.2/NAC1.4



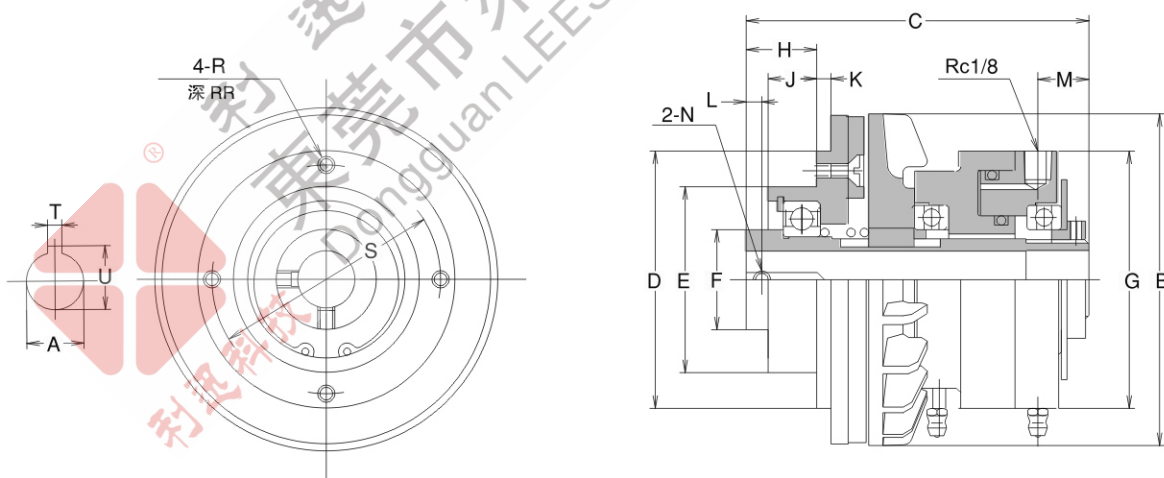
性能參數

型號	靜摩擦轉矩kg.m(N.m) 0.6Mpa時	容許連結工作量 Pa(w)1800r/min時	空氣室的容積(cm³)		摩擦板的容許磨耗量 Vf(cm³)	旋轉速度極限 Nc(r/min)	慣性矩J(kg.m²)		重量約(kg)
			最小Vn	最大Vo			J1	J2	
NAC0.2	0.22(2.2)	44	0.819	1.704	1.418	3600	2.341×10 ⁻⁵	2.248×10 ⁻⁵	0.36
NAC1.4	1.37(13.7)	96	3.294	10.33	8.546	3600	2.499×10 ⁻⁴	2.863×10 ⁻⁴	1.3

	A(H7)	B	C	D	E(h7)	F	G	H	J	K	L	LL	M	N	P	T	U	鍵
NAC0.2	10	45	62	40	35	15	22	9	5	2.4	M4	6.5	18	M4	2.4	-	-	-
NAC1.4	15	73	85	64	55	25	30	17	6.5	3	M5	7	12	M4	-	5	17.3	5×5×16

⊕ Vn: 新摩擦板場合的空氣室容積 Vo: 摩擦板交換之前場合的空氣室容積 J1: 與V型滑輪一起旋轉部分的慣性值 J2: 和軸一起旋轉部分的慣性值

空壓通軸式離合器 NAC2

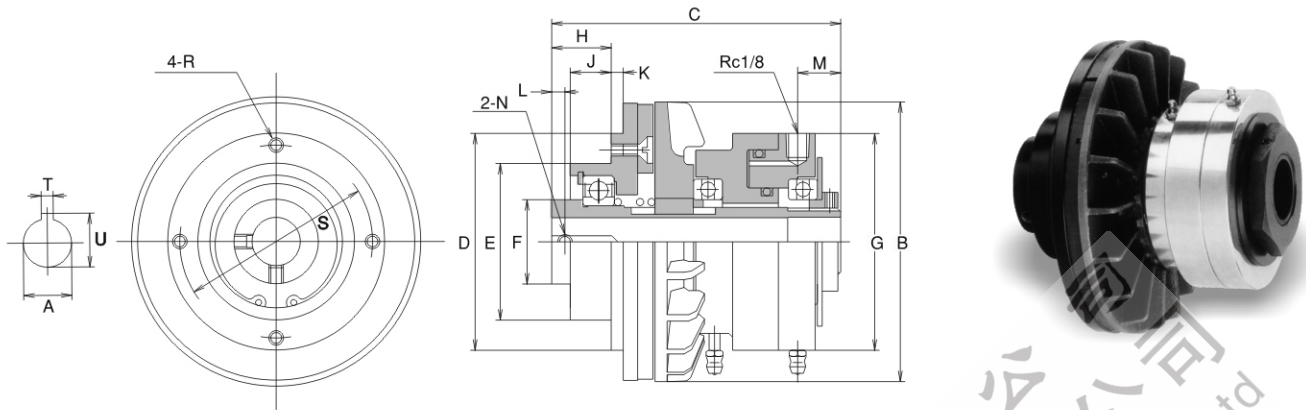


性能參數

型號	靜摩擦轉矩kg.m(N.m) 0.6Mpa時	空氣室的容積(cm³)		摩擦板的容許磨耗量 Vf(cm³)	旋轉速度極限 Nc(r/min)	慣性矩J(kg.m²)		重量約(kg)											
		最小Vn	最大Vo			J1	J2												
NAC2	2.6(26)	4.359	11.39	15.15	1800	1.37×10 ⁻³	1.4×10 ⁻³	2.9											
	A(H7)	B	C	D	E(h7)	F	G	H	J	K	L	M	N	R	RR	S	T	U	鍵
	20	115	120	90	65	35	90	24.5	17	5	5.5	18	M6×0.75	M6	11	80	5	22.3	5×5×25

⊕ Vn: 新摩擦板場合的空氣室容積 Vo: 摩擦板交換之前場合的空氣室容積 J1: 與V型滑輪一起旋轉部分的慣性值 J2: 和軸一起旋轉部分的慣性值

空壓通軸式離合器 NAC5/NAC10/NAC20/NAC40



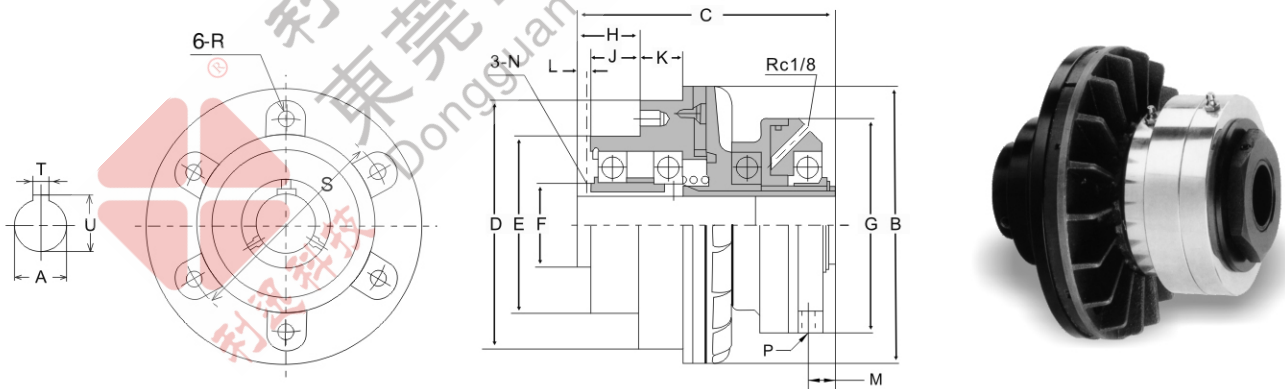
性能參數

型號	靜摩擦轉矩kg.m(N.m) 0.6Mpa時	空氣室的容積(cm³)		摩擦板的容許磨耗量 Vf(cm²)	旋轉速度極限 Na(r/min)	慣性矩J(kg.m²)		鍵(mm)	重量約(kg)
		最小Vn	最大Vo			J1	J2		
NAC5	5(50)	5.359	14.01	25.58	1800	4.14×10 ⁻³	4.61×10 ⁻³	6×6×30	5
NAC10	10(100)	10.56	32.78	58.85	1800	1.673×10 ⁻²	1.851×10 ⁻²	10×8×40	11.8
NAC20	20(200)	15.38	59.52	103.62	1700	4.21×10 ⁻²	5.28×10 ⁻²	12×8×60	17.8
NAC40	40(400)	20.42	86.01	148.2	1700	4.21×10 ⁻²	5.28×10 ⁻²	12×8×60	21.8

	A(H7)	B	C	D	E(h7)	F	G	H	J	K	L	M	N	R	S	T	U
NAC5	25	153	142	110	76	47	98	32	18	7	6	24	M6×0.75	M6*14L	95	6	27.8
NAC10	35	205	185	140	105	67	136	38	22	17	9	30.5	M10×1.25	M8*16L	125	10	38.3
NAC20	40	244	196	150	110	70	160	46	32	20	9	25	M10×1.25	M10*16L	130	12	44
NAC40	50	258	226	164	125	82	175	51	40	24	8	38	M10×1.25	M10*16L	145	12	53.3

注 Vn: 新摩擦板場合の空氣室容積 Vo: 摩擦板交換之前場合の空氣室容積 J1: 與V型滑輪一起旋轉部分的慣性值 J2: 和軸一起旋轉部分的慣性值

空壓通軸式離合器 NAC60



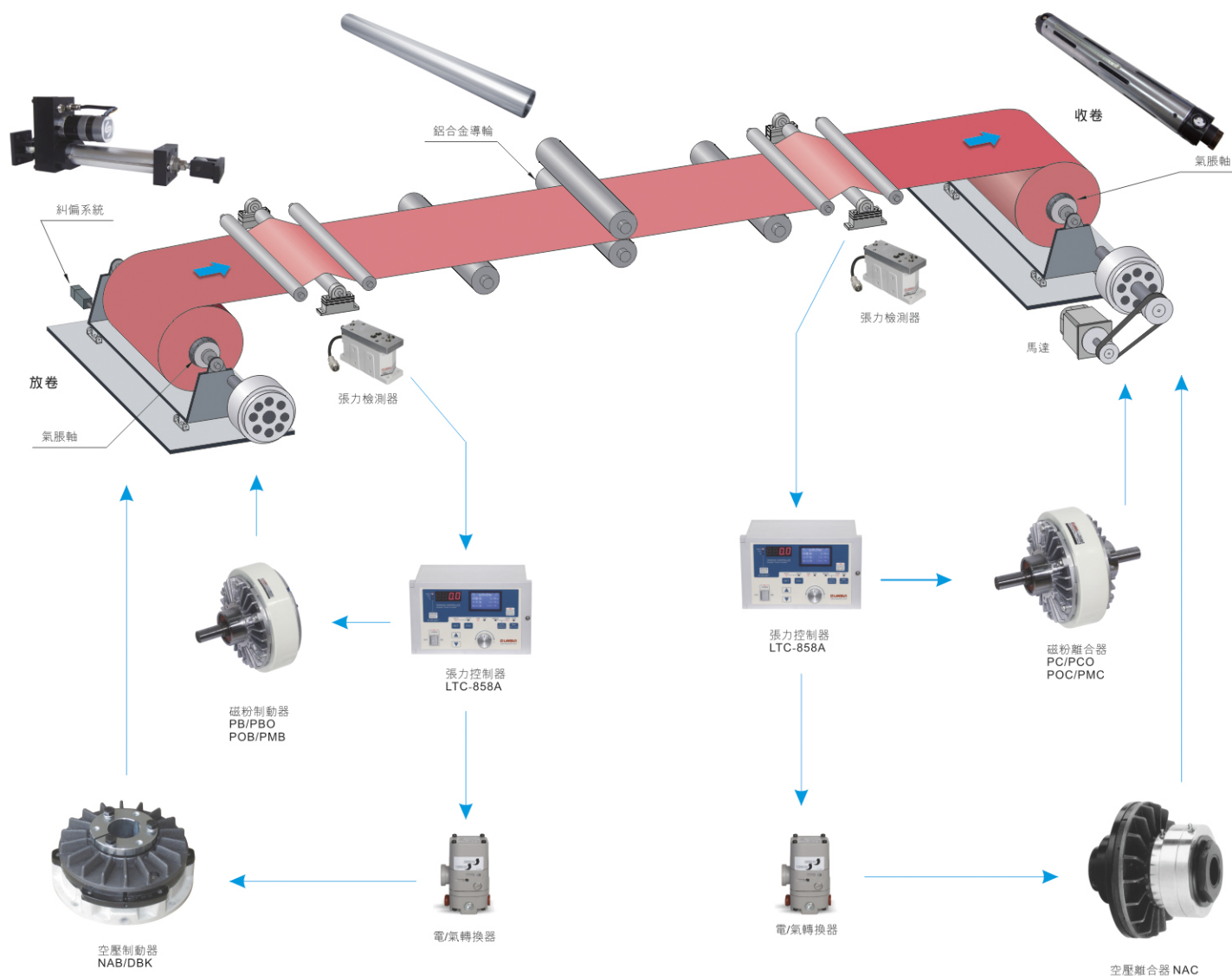
性能參數

型號	靜摩擦轉矩kg.m(N.m) 0.6Mpa時	空氣室的容積(cm³)		摩擦板的容許磨耗量 Vf(cm²)	旋轉速度極限 Nc(r/min)	慣性矩J(kg.m²)		鍵(mm)	重量約(kg)									
		最小Vn	最大Vo			J1	J2											
NAC60	58.8(588)	35.27	161.5	223.5	1200	1.279×10 ⁻¹	7.985×10 ⁻²	18×11×95	50									
	A(H7)	B	C	D	E(h7)	F	G	H	J	K	L	M	N	P	R	S	T	U
	60	280	260	252	180	85	216	63	50	474	9.5	28	M10*1.25	Ø13*22	M16*20L	215	18	64.4

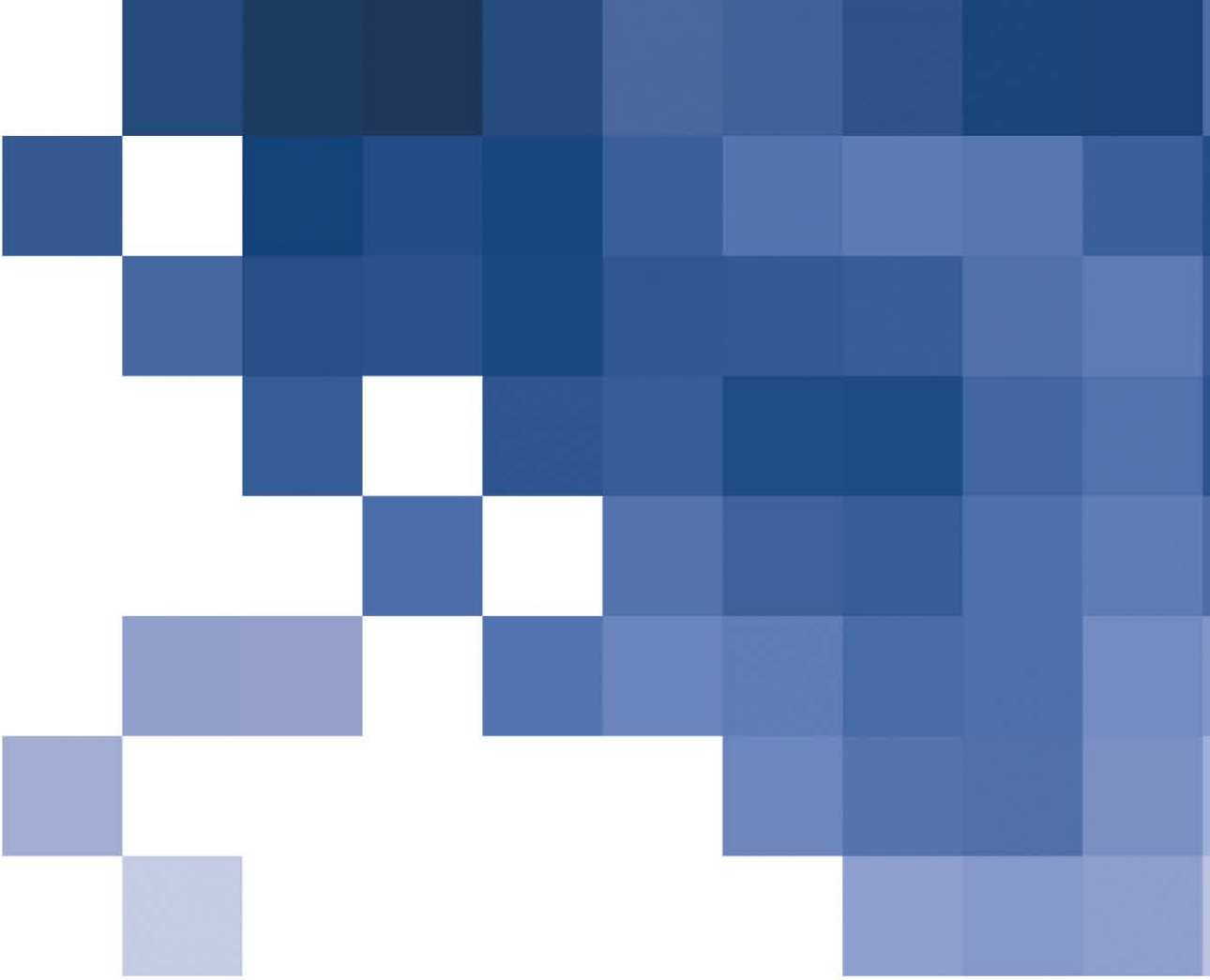
注 Vn: 新摩擦板場合の空氣室容積 Vo: 摩擦板交換之前場合の空氣室容積 J1: 與V型滑輪一起旋轉部分的慣性值 J2: 和軸一起旋轉部分的慣性值

行業應用

- 造紙廠
- 紙張加工工業
- 印刷工業
- 生產薄膜/膠片用
- 生產粘結帶用
- 薄膜、膠片加工工業
- 鋼鐵工業
- 銅鐵加工工業
- 金屬箔(鋁/銅箔等)工業
- 橡皮工業
- 皮革工業
- 輪胎工業
- 染色/織物工業
- 纖維工業
- 電纜、電纜生產工業
- 其它有關卷取加工工業



典型張力控制系統應用



利迅科技工業有限公司

LEESUN Technology Industrial Co., Ltd

臺灣：臺北縣汐止市大同路三段372號

電話：886-2-86487482

傳真：886-2-86480915

<http://www.leesuncn.com>

E-mail:sales@leesuncn.com

華南公司

東莞市萊森精密機電有限公司

DONGGUAN LEESUN Precision Mechtronics Co.,Ltd

地址：廣東省東莞市南城区第一国际百安中心B303

電話：0769- 85189162 85180215

傳真：0769- 81610656

<http://www.leesuncn.com>

E-mail: leesun@leesuncn.com