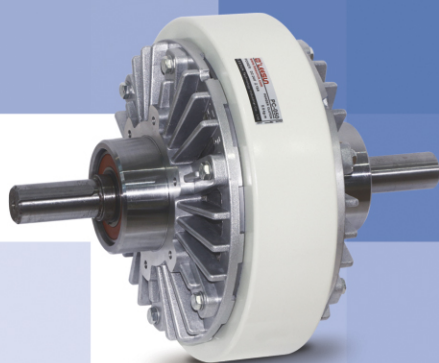


卷材張力控制專家
www.leesuncn.com

AIR BRAKES
POWDER CLUTCHES
ELECTROMAGNETIC TENSION CONTROLLER SYSTEM



LEESUN

利迅科技工業有限公司

LEESUN Technology Industrial Co., Ltd

工業用離合器 | 製動器 | 張力控制器 | 糾偏系統

公司簡介

利迅科技工業有限公司始創于臺灣，擁有專業的設計開發人員，主要研製生產工業機械用之高精度電磁式離合器/制動器、磁粉式離合器/制動器、空氣壓式離合器/制動器、張力檢測器、張力控制器/系統、糾偏控制系統，以及卷材設備專用的氣脹軸、氣脹套夾、快速安全夾頭、鋁合金導輪等，為卷材設備行業提供各種張力控制的解決方案。

我們積極進取、開拓創新、誠信經營，服務行業近二十年，我們擁有先進的控車床和加工中心等設備，對每一件產品做到精益求精，通過不懈努力，使“LEESUN”品牌成為行業的領先者，產品廣泛應用於包裝機械、印刷機械、紡織機械、塑料機械、橡膠機械、食品加工機械、木工機械、造紙機械、玻璃機械、電纜電纜機械、電子電池機械及自動化產業機械等行業，並已出口東南亞、歐美及美洲地區。

我們的經營理念：科技領先，精心製造，持續發展。

我們的奮鬥目標：內強素質，外樹形象，把利迅公司建成一流的現代化科技制造企業。



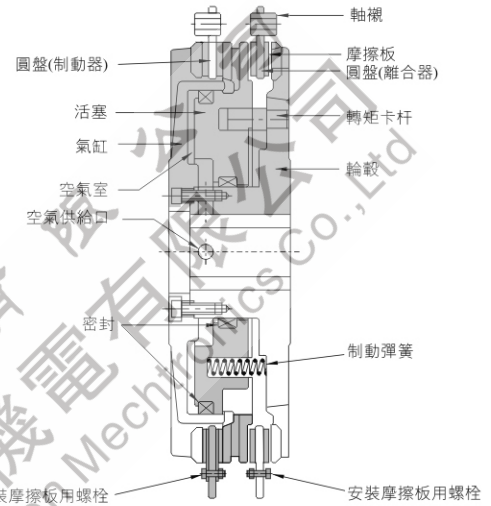
空壓離合制動器組 PCCU

產品特性

- ◆ 小型化設計：軸方向尺寸小，輕量，低慣性，且有各種類型，可以進行多種設計方案。
- ◆ 散熱性能佳：由于有着優越的圓盤設計，所以高頻率使用成爲可能。
- ◆ 應答時間迅速：加速、減速、平穩移動性能優越。
- ◆ 無需調整時間：因離合器與制動器的聯動是在瞬間作動的，所以扭矩不會發生重疊，不需要調整時間。
- ◆ 維修保養容易：不用分解本體就可以交換摩擦板。

基本構造及動作

- ◆ 該離合制動器組的空氣是通過軸的孔，從兩處的空氣供給口進入空氣室，擠壓活塞。活塞壓縮制動彈簧，制動器放開，離合器實現。反過來，如果排出空氣的話，靠制動彈簧來作制動器，放開離合器。SS型及SL型圓盤的場合，靠支持卡杆來防止回轉。

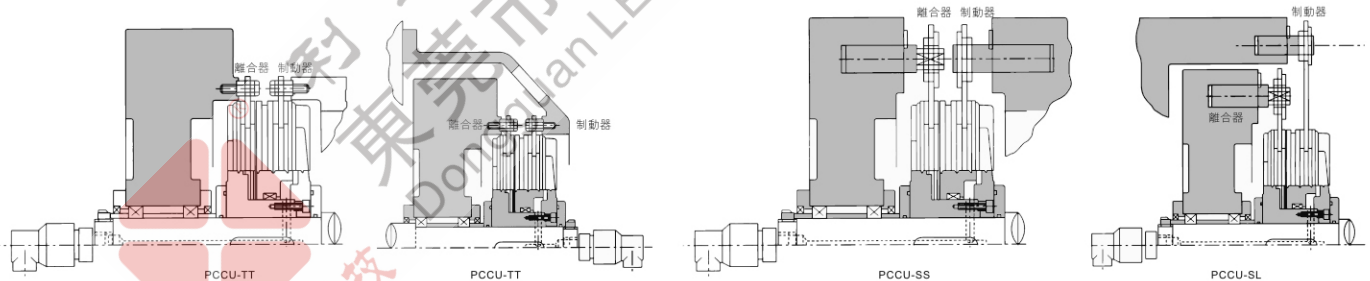


離合器放開 | 制動器制動時

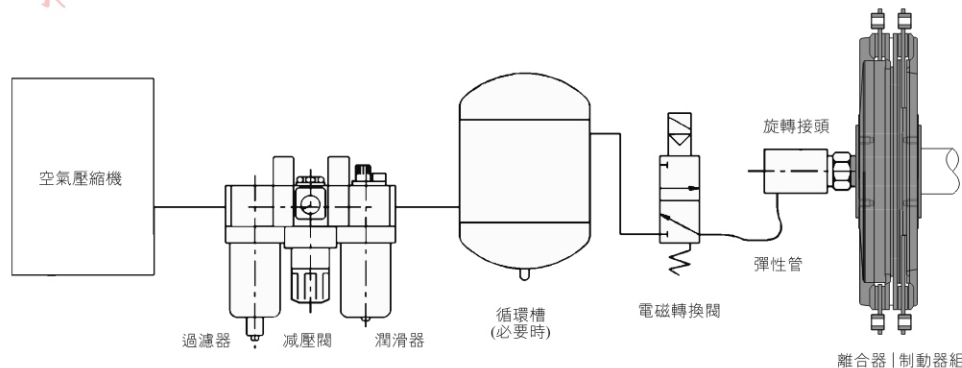
使用注意

- ◆ 軸的選定：請使用不彎曲、無飛翅的軸，軸的公差建議爲m6。
- ◆ 安裝尺寸精度：
 - ① B型軸襯安裝部、沉孔徑：H10，沉孔PCD:+0.1
 - ② 軸襯和軸襯安裝面的直角偏差0.05mm以內。
 - ③ C、S型支持銷安裝部銷孔徑：H6，銷孔PCD：+0.1
- ◆ 安裝方向：請將PCCU氣動離合制動器組沿水平方向來進行安裝。
- ◆ 鍵：扭矩靠一根或兩根（180°位置）的鍵來傳達。鍵槽請開在相對於空氣供給孔90°的位置處。
- ◆ 內徑、鍵槽的加工：內徑、鍵槽的加工可以自由選擇鍵及鍵槽的精度根據JIS B1301的規定。
- ◆ 空氣壓配管：
 - ① 空氣配管內徑請一定按比例輪轆的空氣供給孔(2處)的斷面積的和大的尺寸來設計。
 - ② 輪轆和軸的密封是靠O形環法蘭還有進氣口法蘭來進行的。
 - ③ 給KB型氣動離合器/制動器組配管時請準備以下的配件：過濾器、減壓閥、潤滑器、循環槽(根據需要)，電磁轉換閥、轉頭密封。
 - ④ 爲了保持長時間正常使用，請供給含干淨的油霧的空氣。

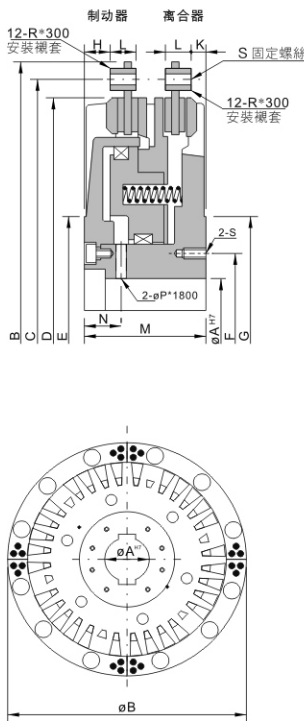
安裝範例



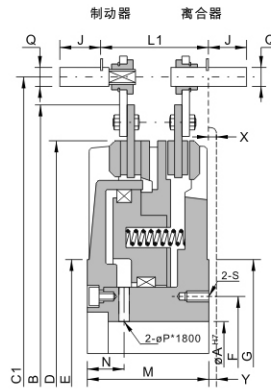
配管例



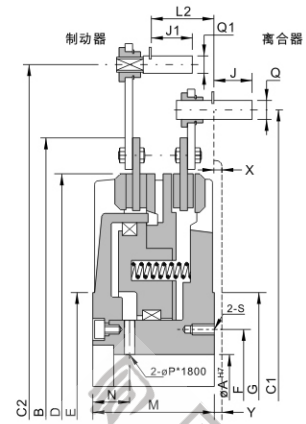
空壓離合制動器組 PCCU



PCCU-TT



PCCU-SS



PCCU-SL

性能參數

型號	PCCU0008	PCCU0012	PCCU0025	PCCU0050	PCCU0100	PCCU0200	PCCU0400	PCCU0500	PCCU0600	PCCU0800	PCCU1200
制動器轉矩 (N.m)	35	80	180	350	700	1500	3100	3700	4400	5700	8000
離合器轉矩 (N.m)	65	130	260	660	1100	2500	4500	6400	7300	11000	17000
空氣室的容積 (t)	全新時	0.02	0.05	0.07	0.15	0.24	0.4	0.6	0.7	0.9	1.3
	磨損后	0.04	0.09	0.14	0.23	0.41	0.7	1.1	1.3	1.5	2.1
最高轉速 (r/min)	3200	2800	2500	2300	1700	1400	1150	1100	950	900	800
慣性矩 J(kg.m ²)	本體	0.007	0.010	0.019	0.055	0.175	0.525	1.500	2.100	3.250	5.00
	圓盤	0.003	0.004	0.008	0.025	0.063	0.200	0.575	0.825	1.175	1.85
制動彈簧根數	12	12	15	15	15	15	15	18	18	18	21
重量約(kg)	5.2	6.5	8.6	15	27	52	100	135	158	200	290

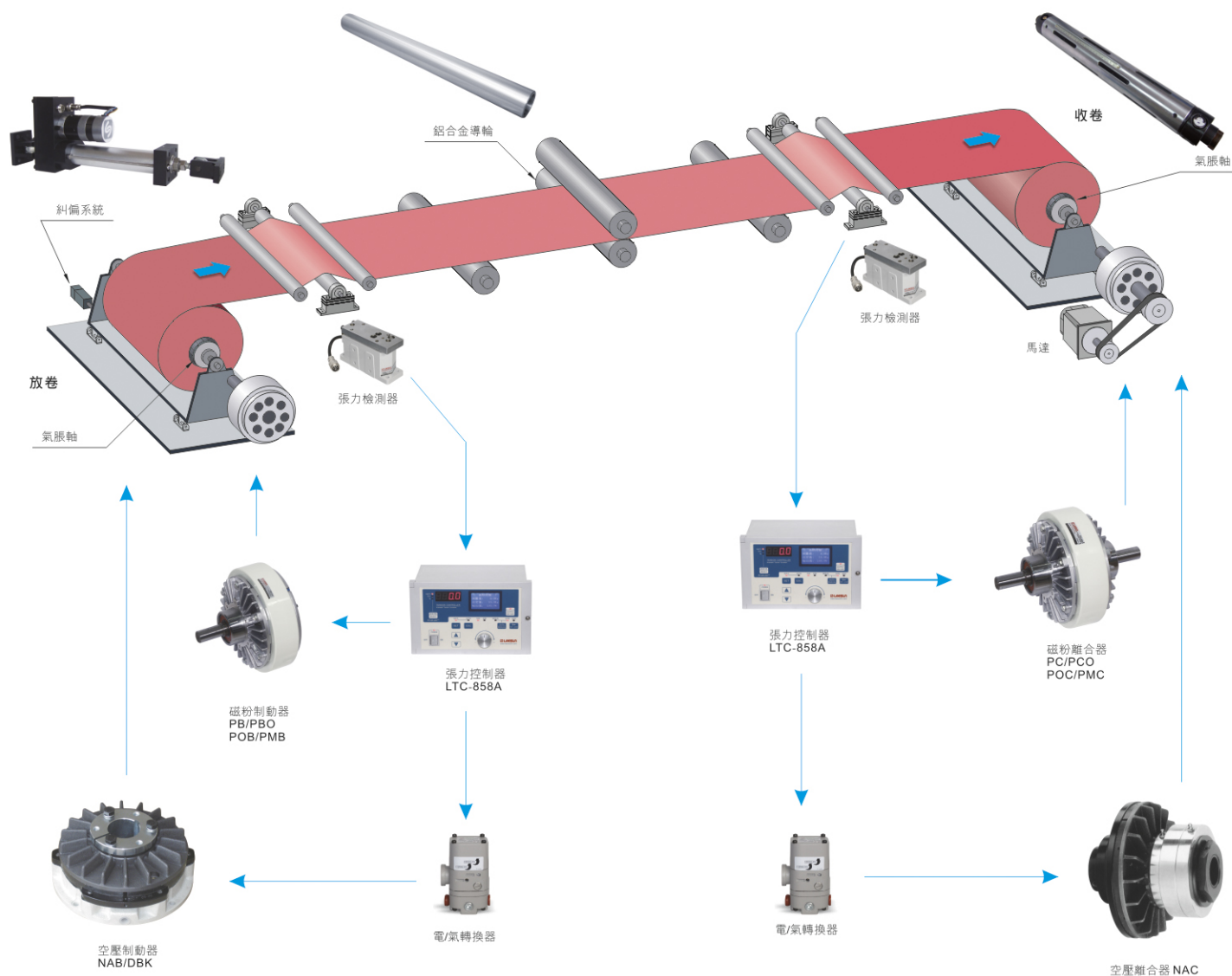
型號	φA ^{H7}		B	C(±0.1)	D	E	F	G	H	K	L	M	N	P	R(h11)	S	Q(k6)
	最小	最大															
PCCU0008	21	25	150	136	122	67	43	122	9	2	12	48	9.5	4	10	M5	—
PCCU0012	22	35	188	173	156	70	48	70	8	5	12	50	14	5	10	M5	—
PCCU0025	27	38	220	205	188	85	50	85	13	7	12	58	17	6	10	M5	16
PCCU0050	30	45	275	255	236	110	63	104	14	8	14	66	19	7	12	M6	22
PCCU0100	44	60	352	325	304	136	80	115	13	10	21	83	22	10	15	M8	22
PCCU0200	49	80	437	408	380	165	105	150	15	14	25	100	27	12	18	M10	30
PCCU0400	55	90	535	500	465	182	115	160	21	26	28	125	32	15	25	M14	40
PCCU0500	63	100	570	536	497	210	130	190	22	28	32	140	37	18	25	M14	40
PCCU0600	65	105	620	584	543	214	138	198	31	20	33	145	36.5	18	25	M14	40
PCCU0800	73	120	680	640	593	238	152	210	28	22	38	155	42	18	30	M16	45
PCCU1200	93	140	775	725	675	266	175	230	43	38	32	185	53	23	35	M20	55

型號	Q1(k6)	J	J1	L1	L2	T1	T2	B1	B2	C(±0.1)		R1	R2	U	V	X	Y
										C1(±0.1)	C2(±0.1)						
PCCU0025	16	28	28	61	22	20	20	296	371	250	325	4.5	4.5	11	11	0	5
PCCU0050	16	45	28	70	28	25	20	371	456	315	410	5.5	4.5	16	11	0	6
PCCU0100	16	45	28	80	43	25	20	445	535	390	490	5.5	4.5	16	11	8	10
PCCU0200	22	60	45	108	58	25	25	570	695	495	635	5.5	5.5	20	16	6.5	10
PCCU0400	30	80	60	130	70	35	25	700	870	610	790	6.5	5.5	27	20	7	10
PCCU0500	30	80	60	140	78	35	25	740	910	645	830	6.5	5.5	27	20	12	10
PCCU0600	30	80	60	144	80	35	25	790	965	695	885	6.5	5.5	27	20	6	10
PCCU0800	40	90	80	156	84	35	35	880	1085	770	990	6.5	6.5	29.5	27	12	15
PCCU1200	45	110	90	185	95	45	35	1008	1247	880	1135	8.5	6.5	38.5	29.5	18	20

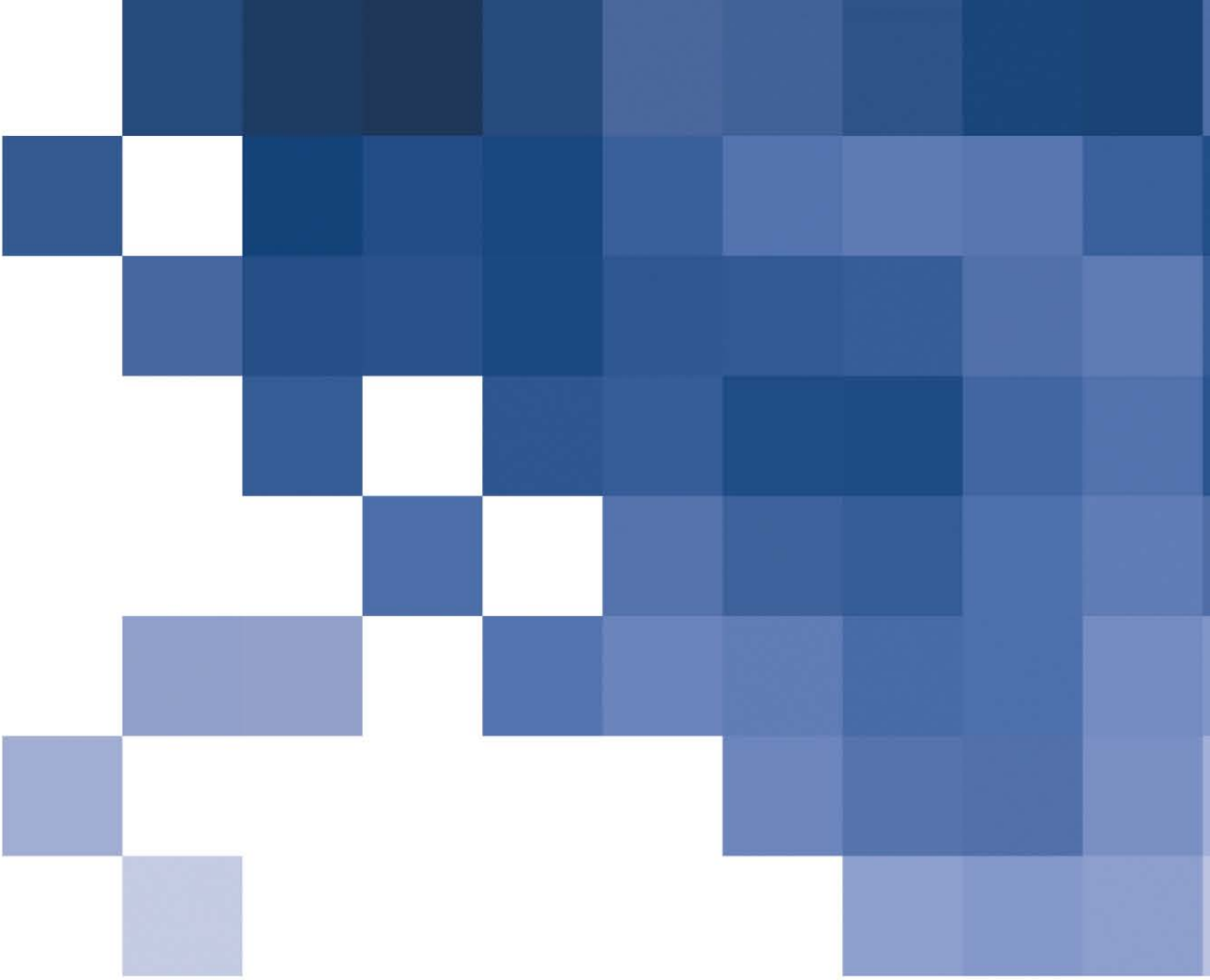
注：◇ 最高空壓0.6Mpa ◇ Tb: 制動器動轉矩 Tc: 離合器靜轉矩 (0.55Mpa) ◇ 請將A按最大和最小之間的尺寸(H7)來進行加工
 ◇ 使用空壓很低的場合，可以靠調整制動彈簧根數來應對，請事先諮詢。

行業應用

- 造紙廠
- 紙張加工工業
- 印刷工業
- 生產薄膜/膠片用
- 生產粘結帶用
- 薄膜、膠片加工工業
- 鋼鐵工業
- 銅鐵加工工業
- 金屬箔(鋁/銅箔等)工業
- 橡皮工業
- 皮革工業
- 輪胎工業
- 染色/織物工業
- 纖維工業
- 電纜、電纜生產工業
- 其它有關卷取加工工業



典型張力控制系統應用



利迅科技工業有限公司

LEESUN Technology Industrial Co., Ltd

臺灣：臺北縣汐止市大同路三段372號

電話：886-2-86487482

傳真：886-2-86480915

<http://www.leesuncn.com>

E-mail:sales@leesuncn.com

華南公司

東莞市萊森精密機電有限公司

DONGGUAN LEESUN Precision Mechtronics Co.,Ltd

地址：廣東省東莞市南城区第一国际百安中心B303

電話：0769- 85189162 85180215

傳真：0769- 81610656

<http://www.leesuncn.com>

E-mail: leesun@leesuncn.com