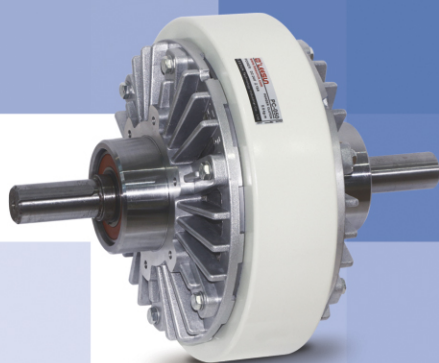


卷材張力控制專家
www.leesuncn.com

AIR BRAKES
POWDER CLUTCHES
ELECTROMAGNETIC TENSION CONTROLLER SYSTEM



LEESUN

利迅科技工業有限公司

LEESUN Technology Industrial Co., Ltd

工業用離合器 | 製動器 | 張力控制器 | 糾偏系統

公司簡介

利迅科技工業有限公司始創于臺灣，擁有專業的設計開發人員，主要研製生產工業機械用之高精度電磁式離合器/制動器、磁粉式離合器/制動器、空氣壓式離合器/制動器、張力檢測器、張力控制器/系統、糾偏控制系統，以及卷材設備專用的氣脹軸、氣脹套夾、快速安全夾頭、鋁合金導輪等，為卷材設備行業提供各種張力控制的解決方案。

我們積極進取、開拓創新、誠信經營，服務行業近二十年，我們擁有先進的控車床和加工中心等設備，對每一件產品做到精益求精，通過不懈努力，使“LEESUN”品牌成為行業的領先者，產品廣泛應用於包裝機械、印刷機械、紡織機械、塑料機械、橡膠機械、食品加工機械、木工機械、造紙機械、玻璃機械、電纜電纜機械、電子電池機械及自動化產業機械等行業，並已出口東南亞、歐美及美洲地區。

我們的經營理念：科技領先，精心製造，持續發展。

我們的奮鬥目標：內強素質，外樹形象，把利迅公司建成一流的現代化科技制造企業。



空壓碟式制動器 DBK

產品特性

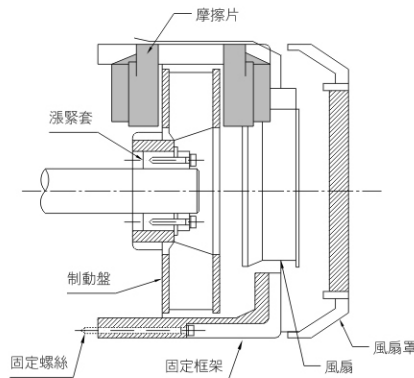
- ◆ 轉矩控制範圍廣：採用模塊化設計，制動模塊的安裝組數可根據需要來設計，轉矩控制可以達到較大的控制範圍。
- ◆ 設計組合方便：制動模塊的安裝組數即使在被安裝後也可自由變更。制動模塊可以進行靈活的安裝與控制，隨着轉換 動作數，轉矩的控制範圍可以進一步增大。
- ◆ 良好的散熱性：整體通風式構造，保證氣流的暢通；採用渦輪式構造的制動盤使產生的熱量散發迅速，並可增加散熱風扇。
- ◆ 安裝簡單，高速應答：具有高轉矩和高精度的特性，適用於各種張力控制、緊急制動及位置控制等場合。
- ◆ 使用底磨耗非石棉摩擦片，使用壽命長。

基本構造

對於空氣壓的變化反應很靈敏，轉矩的控制精度高。活塞的密封件是無需加油的類型；每個制動模塊上面均單獨安裝手動氣壓閥門，前推為開啓，后推為關閉，需求轉矩變化較大時可更改制動模塊的作動數。摩擦片總厚度為10mm，最大摩耗為6mm確認達到最大間隙時，將兩片框架取下，用螺絲刀把壞掉的摩擦片取出並換掉。
注：風扇罩為選配件。

動作原理

當加上空氣壓，推動活塞，使摩擦片從兩側擠壓制動盤。當排出空氣時，復位彈簧釋放鬆開摩擦片。

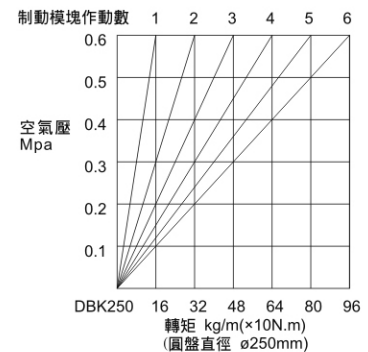


性能參數

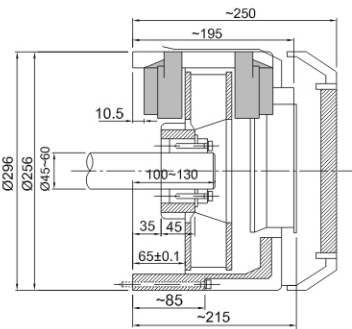
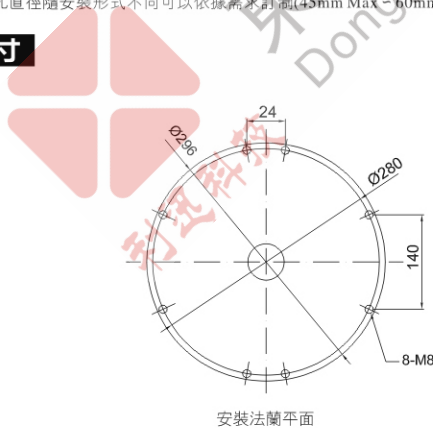
型號 MODEL	DBK 250.0.0.0 (制動圓盤直徑 $\phi 250\text{mm}$)				
空氣壓(Mpa)	Min 0.02		Max 0.6		
單個模塊轉矩(kgf·m)(N·m)	0.15(1.5)		16(160)		
散熱功率(KW)	帶風扇	3.5(100rpm)	4.5(300rpm)	6.0(600rpm)	9.0(1000rpm)
	不帶風扇	1.3(100rpm)	2.2(300rpm)	3.0(600rpm)	4.8(1000rpm)
慣性矩(Kgcm ²)	$I=0.058\text{kg}^2$				
最高轉速(r/min)	2500				
重量 約(kg)	22				

注 散熱功率：此數值是在環境溫度30°C，盤面溫度150°C時的測定值。
旋轉方向：順時針旋轉，逆時針方向旋轉散熱功率要降低15%。
圓盤內孔直徑隨安裝形式不同可以依據需求訂制(45mm Max - 60mm Max)

氣壓與轉矩的關係

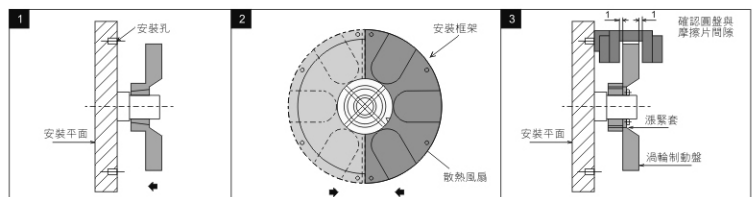


外形尺寸



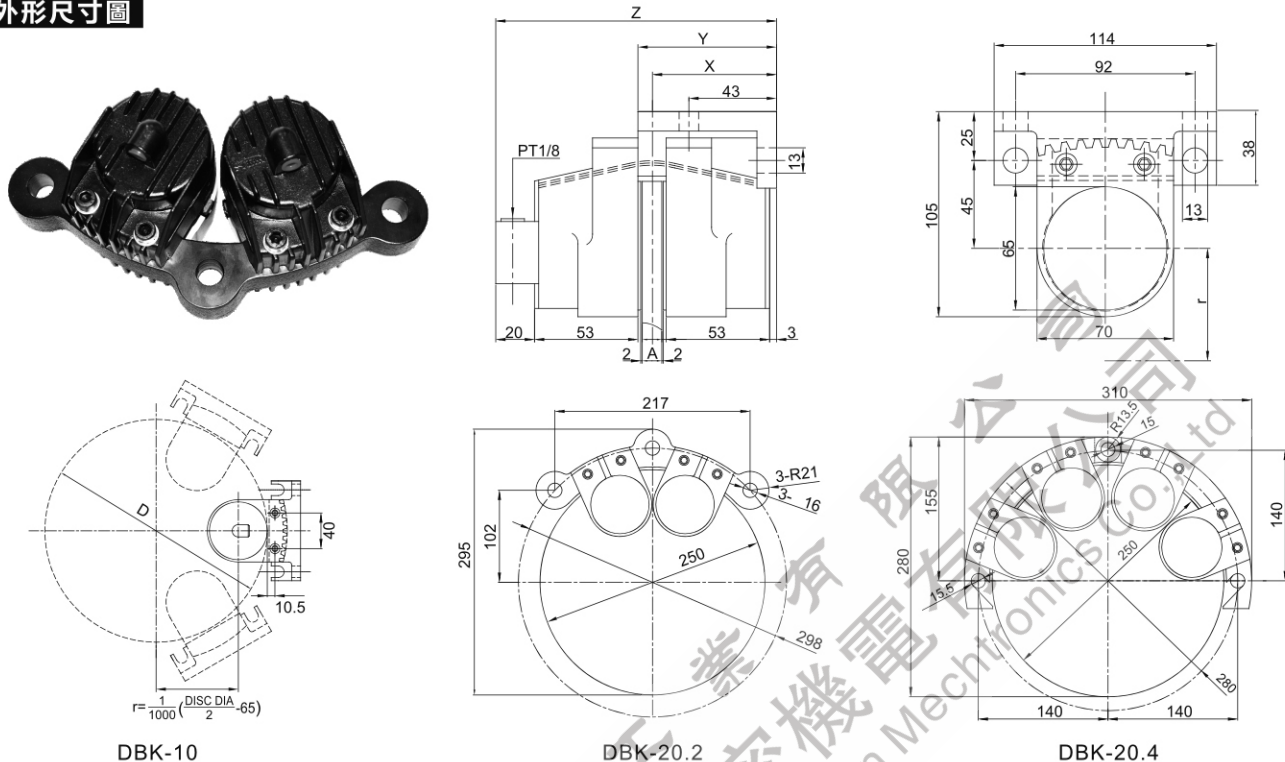
安裝步驟

- ① 將渦輪制動圓盤固定在軸上；
- ② 將兩片框架安裝在機器台上；
- ③ 確認在圓盤與摩擦片之間留1mm的間隙；
- ④ 連接風扇電源線，安裝上風扇護罩(選配)。



➔ 空壓碟式制動模塊

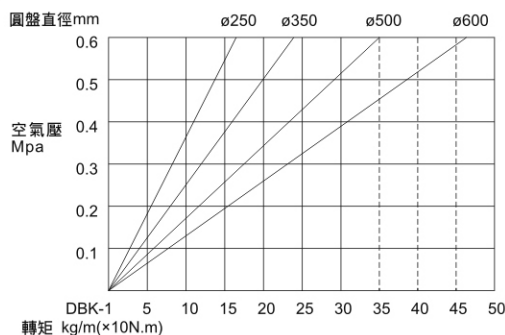
外形尺寸圖



性能參數

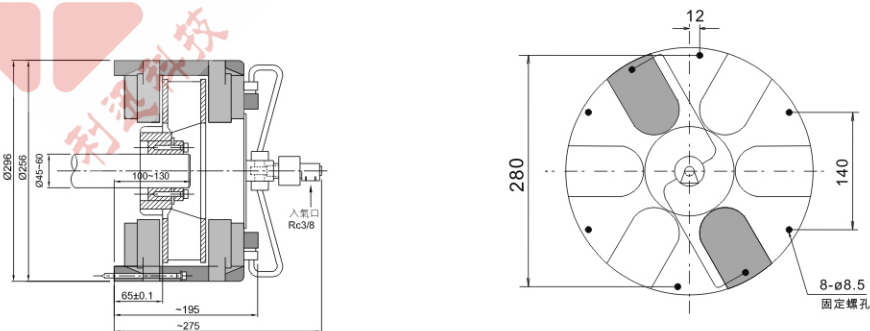
型號 MODEL	DBK -10	DBK -20.2	DBK -20.4
圓盤厚度D(mm)	10	20	20
圓盤直徑(mm)		250	
最大壓力(Map)		0.6	
摩擦片摩擦(mm)		6	
重量 約(kg)	2	4	8
單制動模塊轉矩計算公式(制動推力kg)	$T(\text{kg}\cdot\text{m}) = \text{kg} \times r$ 制動推力(0.6Map) = 195 kg 圓盤有效制動半徑 $r = \frac{1}{1000} \left(\frac{\text{DISC DIA}}{2} - 65 \right)$		
外形尺寸	X	64	69
	Y	71	76
	Z	144	150

氣壓與轉矩的關係



➔ 空壓碟式離合器 DBKL

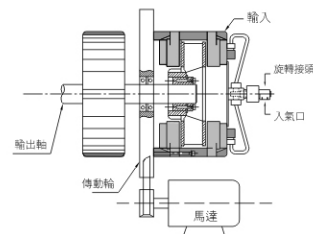
規格圖



性能參數

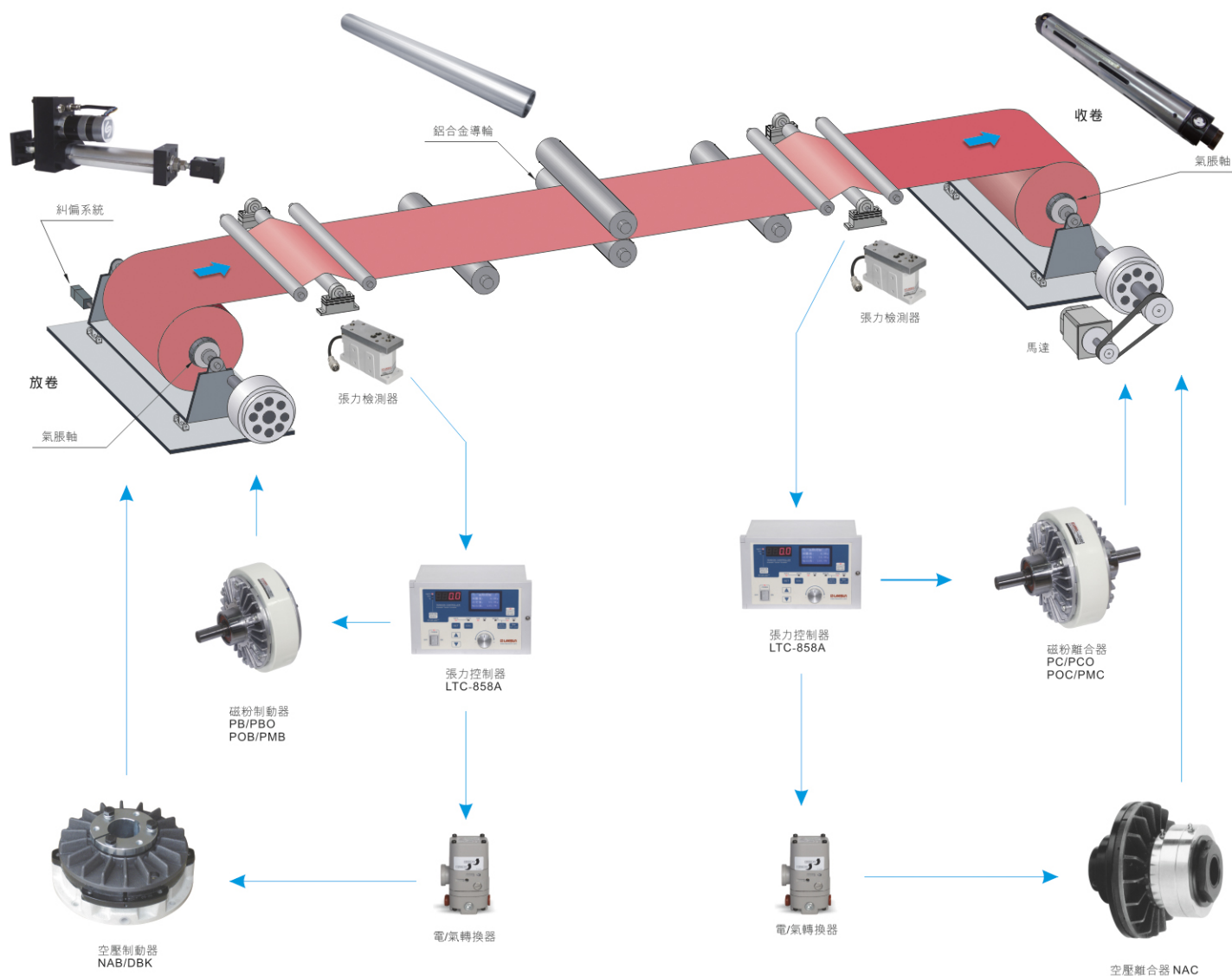
型號 MODEL	DBKL250.2.0	DBKL250.4.0	DBKL250.6.0
單個模塊轉矩 [kgf-m](N-m)	空氣壓(0.02Mpa Min)	0.15(1.5)	0.15(1.5)
	空氣壓(0.6Mpa max)	32(320)	64(640)
散熱功率(KW)	2(100rpm)	2.6(300rpm)	3.8(600rpm)

安裝範例

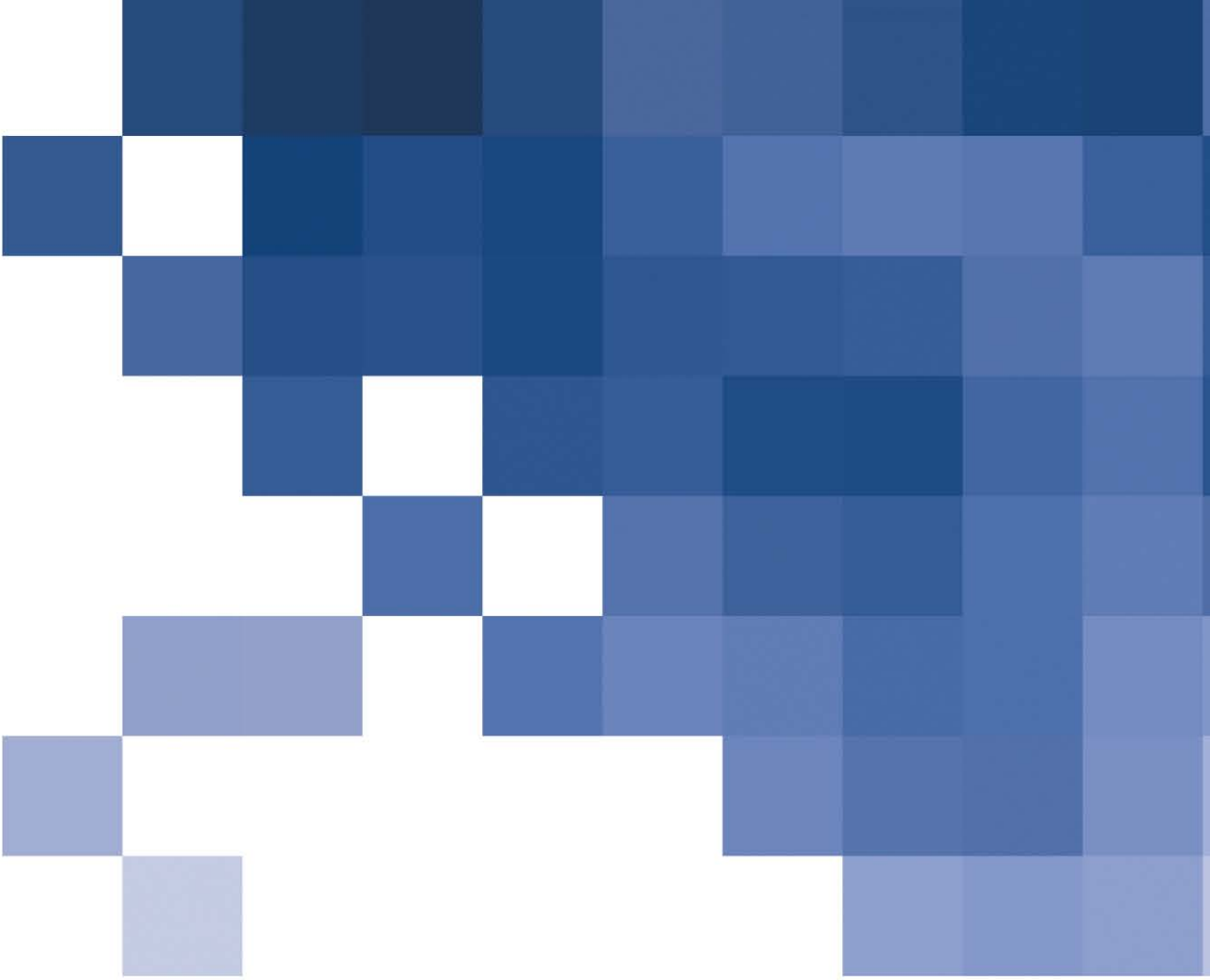


行業應用

- 造紙廠
- 紙張加工工業
- 印刷工業
- 生產薄膜/膠片用
- 生產粘結帶用
- 薄膜、膠片加工工業
- 鋼鐵工業
- 銅鐵加工工業
- 金屬箔(鋁/銅箔等)工業
- 橡皮工業
- 皮革工業
- 輪胎工業
- 染色/織物工業
- 纖維工業
- 電纜、電纜生產工業
- 其它有關卷取加工工業



典型張力控制系統應用



利迅科技工業有限公司

LEESUN Technology Industrial Co., Ltd

臺灣：臺北縣汐止市大同路三段372號

電話：886-2-86487482

傳真：886-2-86480915

<http://www.leesuncn.com>

E-mail:sales@leesuncn.com

華南公司

東莞市萊森精密機電有限公司

DONGGUAN LEESUN Precision Mechtronics Co.,Ltd

地址：廣東省東莞市南城区第一国际百安中心B303

電話：0769- 85189162 85180215

傳真：0769- 81610656

<http://www.leesuncn.com>

E-mail: leesun@leesuncn.com